

По вопросам продаж и поддержки обращайтесь:

Архангельск +7 (8182) 45-71-35
Астрахань +7 (8512) 99-46-80
Барнаул +7 (3852) 37-96-76
Белгород +7 (4722) 20-58-80
Брянск +7 (4832) 32-17-25
Владивосток +7 (4232) 49-26-85
Волгоград +7 (8442) 45-94-42
Екатеринбург +7 (343) 302-14-75
Ижевск +7 (3412) 20-90-75
Казань +7 (843) 207-19-05
Калуга +7 (4842) 33-35-03

Кемерово +7 (3842) 21-56-70
Киров +7 (8332) 20-58-70
Краснодар +7 (861) 238-86-59
Красноярск +7 (391) 989-82-67
Курск +7 (4712) 23-80-45
Липецк +7 (4742) 20-01-75
Магнитогорск +7 (3519) 51-02-81
Москва +7 (499) 404-24-72
Мурманск +7 (8152) 65-52-70
Наб.Челны +7 (8552) 91-01-32
Ниж.Новгород +7 (831) 200-34-65

Новосибирск +7 (383) 235-95-48
Омск +7 (381) 299-16-70
Орел +7 (4862) 22-23-86
Оренбург +7 (3532) 48-64-35
Пенза +7 (8412) 23-52-98
Пермь +7 (342) 233-81-65
Ростов-на-Дону +7 (863) 309-14-65
Рязань +7 (4912) 77-61-95
Самара +7 (846) 219-28-25
Санкт-Петербург +7 (812) 660-57-09
Саратов +7 (845) 239-86-35

Сочи +7 (862) 279-22-65
Ставрополь +7 (8652) 57-76-63
Сургут +7 (3462) 77-96-35
Тверь +7 (4822) 39-50-56
Томск +7 (3822) 48-95-05
Тула +7 (4872) 44-05-30
Тюмень +7 (3452) 56-94-75
Ульяновск +7 (8422) 42-51-95
Уфа +7 (347) 258-82-65
Хабаровск +7 (421) 292-95-69
Челябинск +7 (351) 277-89-65
Ярославль +7 (4852) 67-02-35

сайт: segnetics.pro-solution.ru | эл. почта: sce@pro-solution.ru
телефон: 8 800 511 88 70

Программируемый логический контроллер «PIXEL»

Руководство по эксплуатации
SGN.312005.05PЭ

Segnetics

Содержание

Содержание	2
1. Указания по безопасности	3
2. Основные сведения	4
Введение	4
Технические характеристики	5
3. Основные части контроллера и элементы управления	6
Контроллер	6
Дополнительное оборудование	12
4. Установка и подключение	15
Код заказа и маркировка	15
Монтаж	17
Подключение внешних устройств	19
5. Использование по назначению	24
Работа в сети	24
Модуль памяти	45
Дискретные входы	47
Дискретные выходы	53
Аналоговые выходы	58
Аналоговые входы для подключения датчиков температуры	62
Аналоговые входы для измерения тока и напряжения	65
Встроенный источник напряжения для задания уставок.	69
Сервисный режим.	71
Загрузка ядра контроллера	110
6. Приложение 1. Системная страница (СС).	120

1. Указания по безопасности

Прочитайте данную инструкцию перед началом работы.
Только квалифицированный персонал может производить
установку контроллера «Pixel».



Примечание. Не открывайте контроллер, не производите подключения проводов, если питание контроллера не отключено.



Примечание. После отключения питания на клеммах в течение 10 сек. может оставаться опасный потенциал.



Примечание. Даже если питание контроллера отключено, на других клеммах контроллера может быть опасное напряжение от других внешних источников. Например, к клеммам дискретных выходов может быть подключено коммутируемое напряжение внешней сети.

2. Основные сведения

Введение

«Pixel» – программируемый логический контроллер, предназначенный для автоматизации инженерных систем зданий и технологических процессов в промышленности. Контроллер может работать как в роли отдельного устройства, так и в вычислительной сети в качестве ведомого (Slave) или ведущего (Master) устройства в сети Modbus или Ethernet (Modbus TCP/IP).

Особенности контроллера «Pixel»:

1. Высокая степень модульности. Не требуется платить за неиспользуемые каналы или интерфейсы. К базовым ресурсам контроллера, путем подключения дополнительных модулей, добавляются следующие возможности:
 - a. Коммуникация в сети Lonworks или Ethernet
 - b. Увеличение каналов ввода-вывода до 64
 - c. Увеличение энергонезависимой памяти до 256Кбайт для хранения уставок, событий, графиков, трендов и других данных пользователя.
 - d. Использование энергонезависимой памяти с повышенным ресурсом, позволяющей делать практически неограниченное число записей (10^{10} гарантированных циклов записи).
2. При добавлении новых модулей нет необходимости демонтировать контроллер или разбирать его. Это значительно упрощает работу в процессе расширения системы и её наладки.
3. Свободное программирование с помощью инструмента «SMLogix» в сочетании с программой конфигурации «SMConstuctor» позволяют быстро создавать управляющие программы и адаптировать их под конкретный объект.
4. Полная программная совместимость с контроллером «SMH2010C». Не требуется создавать программы заново. Все, что работало на SMH, будет аналогично функционировать на «Pixel». (За исключением ограничений, связанных с меньшим числом кнопок клавиатуры).
5. Возможность сохранять и переносить управляющие программы с помощью Модулей Памяти (МП). Компьютер на объекте не нужен.
6. Графический дисплей, позволяющий выводить графики процессов и текст различного размера.

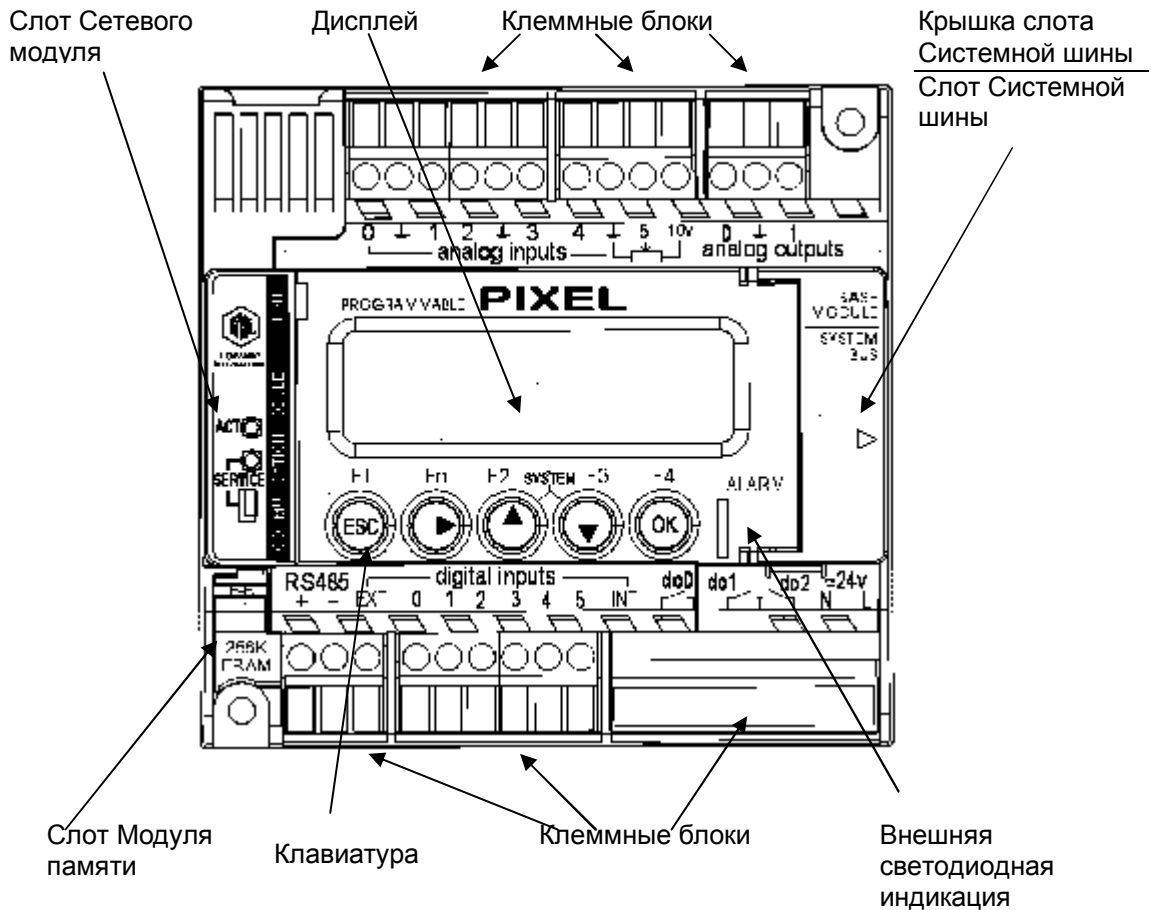
Технические характеристики

Наименование	Значение
Питание	18-36VDC, 18-27VAC
Потребляемая мощность	Не более 3.5W
Количество дискретных выходов	2 релейных выхода и 1 симисторный выход
Тип дискретных выходов	Электромагнитное реле
Коммутируемое напряжение	До 277VAC / 30VDC
Коммутируемый ток	До 10A
Время переключения	10ms
Ресурс	100000 переключений
Тип дискретных выходов	Симистор (с опторазвязкой)
Коммутируемое напряжение	До 380VAC/50Hz
Коммутируемый ток	До 0.5A
Регулирование угла отсечки	Нет
Ресурс	Не ограничен
Количество дискретных входов	6 опторазвязанных входов.
Уровни напряжения срабатывания дискретных входов	Замкнутый 'сухой' контакт - от 12 до 36VDC Разомкнутый 'сухой' контакт- от 0 до 1VDC
Количество аналоговых выходов	2 (без гальванической изоляции)
Диапазон выхода	0 - 10V DC
Разрешающая способность выхода	10mV (10 разрядов)
Количество аналоговых входов	5+1 (без гальванической развязки)
Тип аналоговых входов	5 входов для подключения термосопротивлений, 1 вход для измерения тока/напряжения
Подключаемые термосопротивления	Pt1000 или другие термисторы сопротивлением до 20 kOm (в зависимости от исполнения)
Режим работы (измерение напряжения или тока)	Конфигурируется пользователем
Измеряемое напряжение/ток	0...10V DC / 0...20mA DC
Разрешающая способность входа	10mV / 20 μA (10 разрядов)
Последовательный порт	Встроенный RS485 (протокол Modbus RTU)
Сетевая карта (опционально)	Ethernet 10Mbit или LONWorks

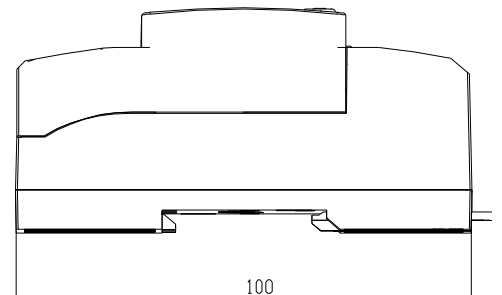
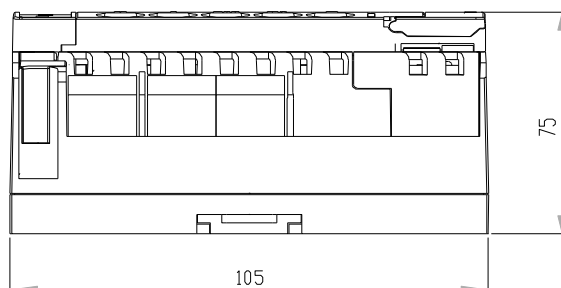
3. Основные части контроллера и элементы управления

Контроллер

Внешний вид



Габариты



Дисплей

В приборе используется графический дисплей с разрешением 122 x 32 точек. Вывод информации на дисплей описывается во встроенной справке программы «SMLogix».

Клавиатура



кнопка «ESCAPE». Служит для отмены какого-либо действия



кнопки «Перемещение курсора». Используются для перемещения курсора вправо, вверх, вниз. Соответствуют кнопкам в «SMLogix» – «Right», «Up», «Down»



кнопка подтверждения действия/ команды или ввода данных. Эквивалентна команде Enter.



Одновременное нажатие кнопок = кнопка F1.
Свободно используемая кнопка в проекте «SMLogix»



Одновременное нажатие кнопок = кнопка F2.
Свободно используемая кнопка в проекте «SMLogix»



Одновременное нажатие кнопок = кнопка F3.
Свободно используемая кнопка в проекте «SMLogix»



Одновременное нажатие кнопок = кнопка F4.
Свободно используемая кнопка в проекте «SMLogix»

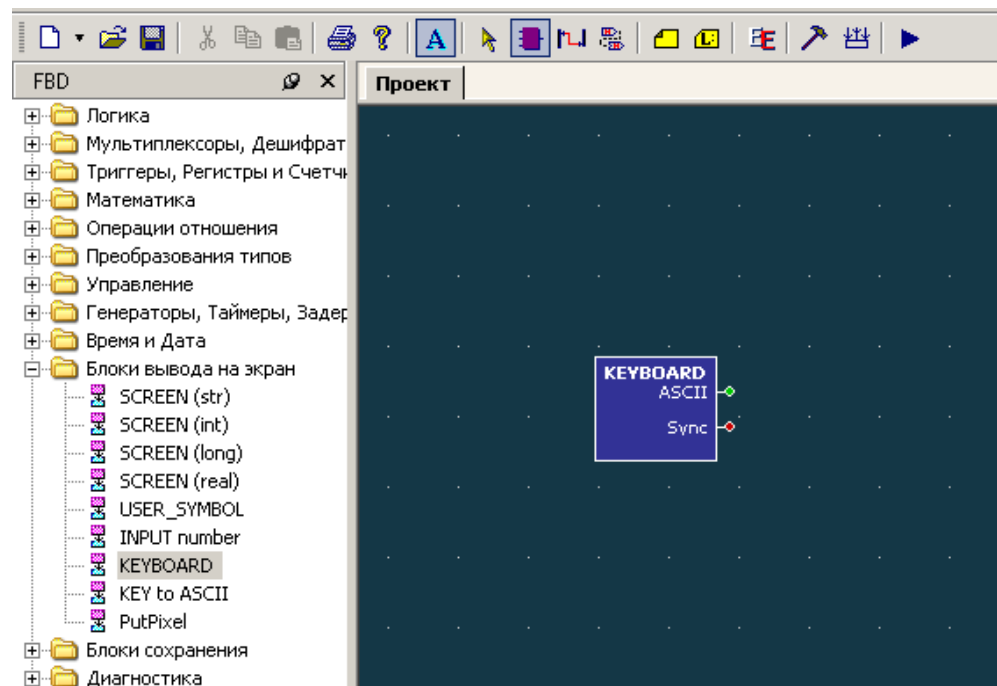


Одновременное нажатие кнопок вызывает меню
[Сервисного режима](#).

Использование в проекте «SMLogix»

Выбрать в дереве «**Устройства**» требуемую кнопку и установить на поляну. При нажатии на кнопку на выходе соответствующего блока появляется единица.

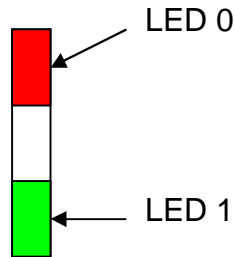
Выбрать в дереве «**FBD**» блок «**Keyboard**» и установить его на поляну. Если такой блок стоит в проекте, то при нажатии на кнопки «ESC», «Right», «Up», «Down», «OK» на его выходе «**ASCII**» будет возвращаться соответствующий данной кнопке цифровой код.



Светодиодная индикация

Внешняя светодиодная индикация

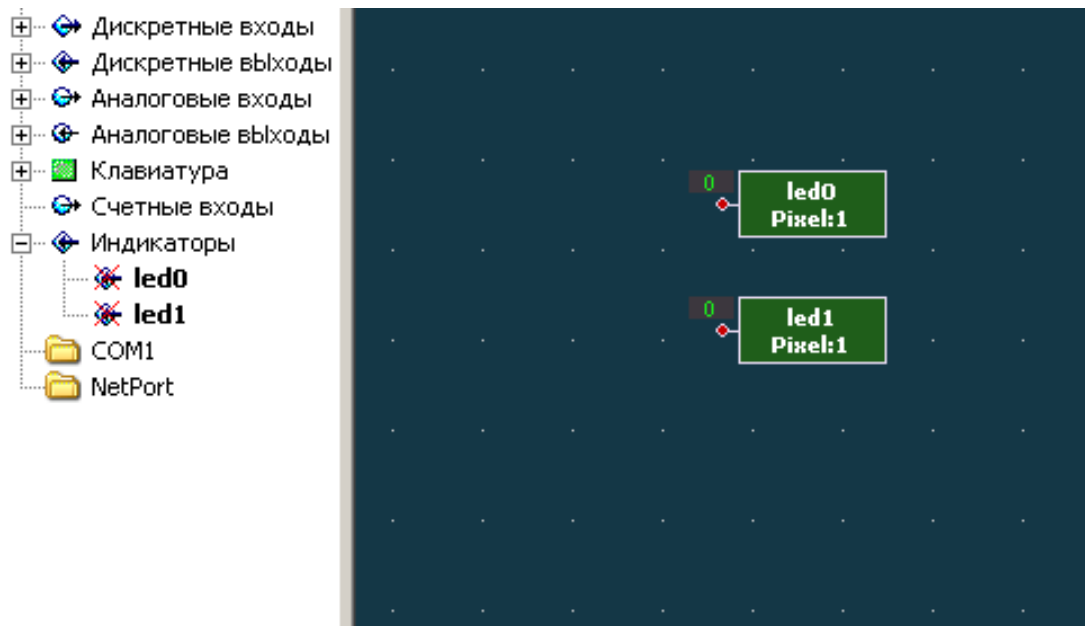
На переднюю панель прибора выведены 2 светодиода:



Верхний «LED0» предназначен для отображения [системных аварий](#), а также доступен пользователю из «SMLogix». Нижний светодиод «LED1» используется только из проекта «SMLogix».

При возникновении системной аварии «LED0» становится недоступным из проекта «SMLogix» до тех пор, пока авария не будет снята.

Использование в проекте «SMLogix»:



Выбрать значок индикатора в дереве «Устройства» и установить блок на поляну. Единица на входе блока зажигает индикатор.

Внутренняя светодиодная индикация

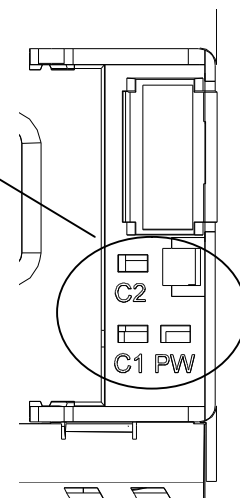
Под крышкой слота Системной шины расположены 3 индикатора, которые недоступны из проекта «SMLogix» и служат только для диагностики прибора:

PW - светодиод зеленого цвета показывает наличие внутреннего питания 5 В.

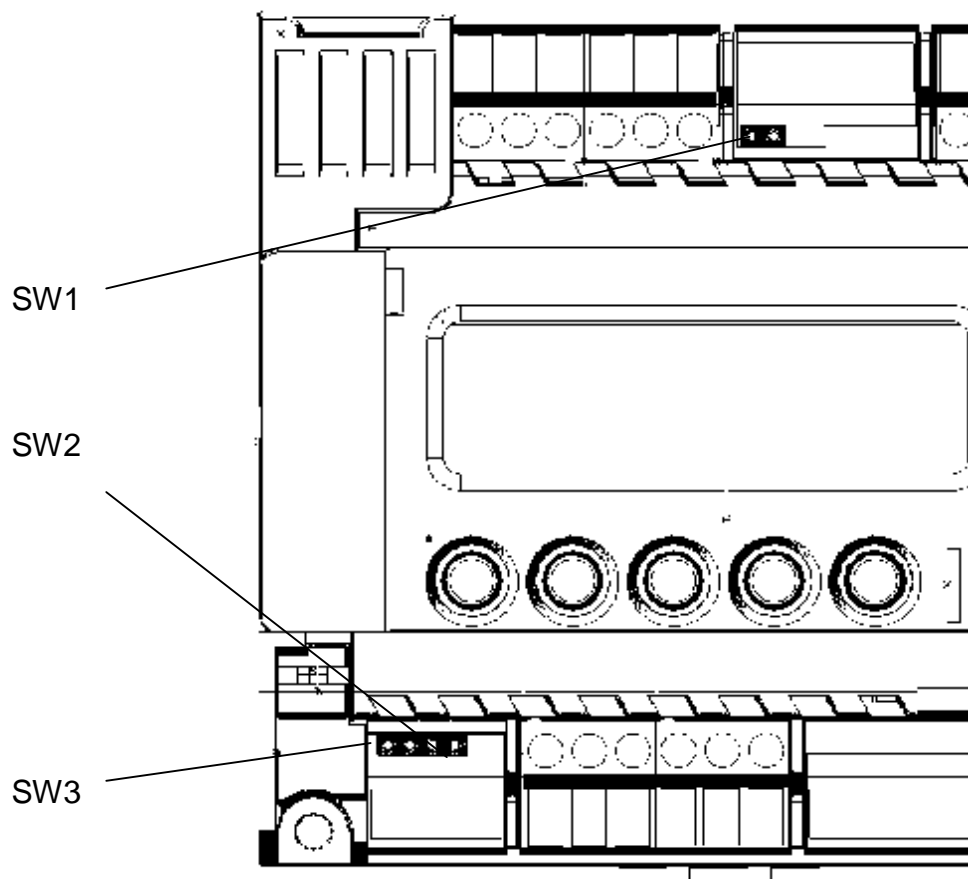
C1 – светодиод зеленого цвета. Отображает работу коммуникационного порта (COM 1). При наличии обмена на данном порту светодиод мигает.

C2 – светодиод зеленого цвета. Отображает работу Системной шины. При наличии обмена на Системной шине светодиод мигает.

Внутренняя светодиодная индикация



Переключатели



Для доступа к переключателям удалите клеммные блоки.

SW1 - Тип сигнала на комбинированном аналоговом входе.

Для задания типа сигнала аналоговых каналов предназначен джампер SW1.

Установка перемычки (джампера) переводит аналоговый вход в режим измерения тока.

Снятие перемычки переводит аналоговый вход в режим измерения напряжения.

По-умолчанию перемычка SW1 отсутствует.

SW2 - Выбор: внутренний/внешний источник питания датчиков с дискретным выходом .

В случае, если для датчиков с дискретным выходом не требуется гальваническая развязка (например датчики с выходом “сухой контакт”), то для подачи на них питания возможно использование встроенного в контроллер источника питания +24В (клемма 23 контроллера).

В этом случае для создания потенциала “земли” для датчиков (клемма COMM_DIN) должна использоваться системная земля контроллера.

Подсоединение на плате контроллера системной земли к клемме COMM_DIN осуществляется установкой перемычки SW2.

По-умолчанию перемычка SW2 установлена.

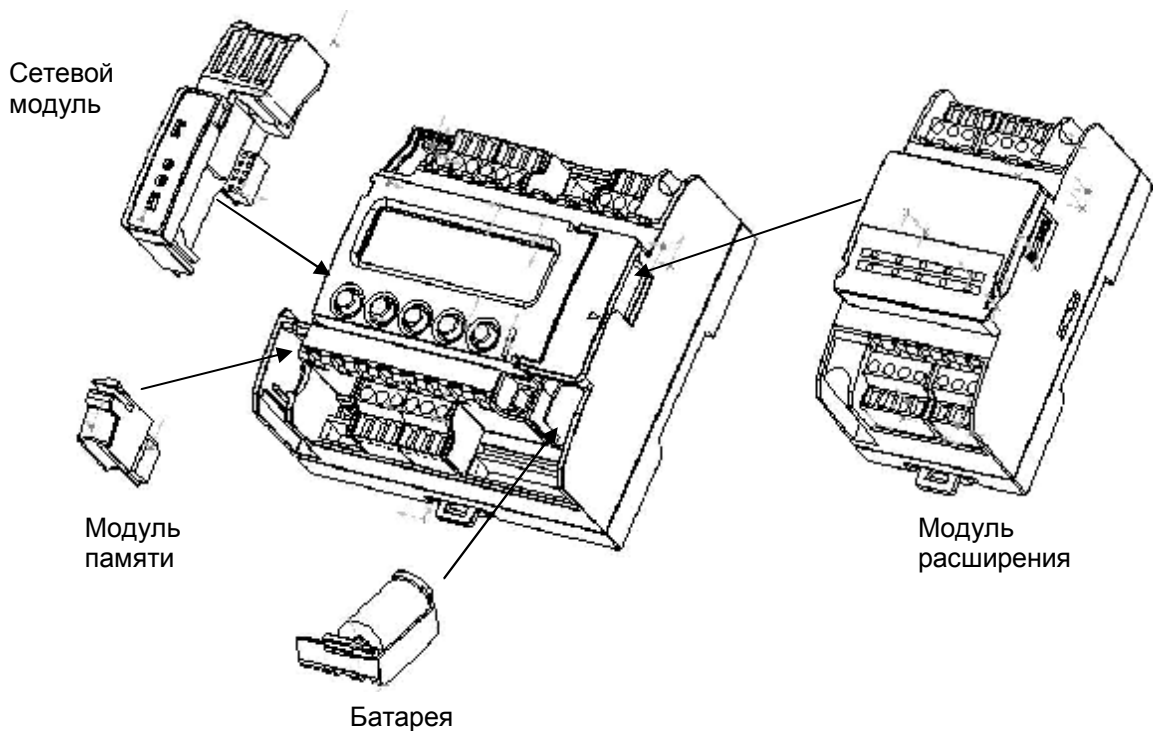
SW3 - Терминатор на линиях интерфейса RS-485.

Для снижения уровня помех в кабеле интерфейса RS-485 в контроллере предусмотрен согласующий резистор сопротивлением 120 Ом (“терминатор”). При помощи перемычки SW3 возможно подключение/отключение “терминатора” от линий интерфейса. Рекомендуется всегда устанавливать джампер, если длина кабеля составляет 2...3 метра или более. В этом случае необходимо использование кабеля с волновым сопротивлением 120 Ом.

По-умолчанию перемычка SW3 отсутствует

Дополнительное оборудование

Можно расширить функциональные возможности контроллера подключением к нему дополнительных компонентов.



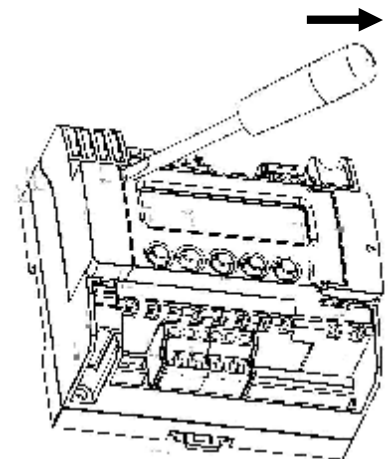
Сетевой модуль

Служит для подключения контроллера в локальную информационную сеть (диспетчеризация, обмен данными между контроллерами).

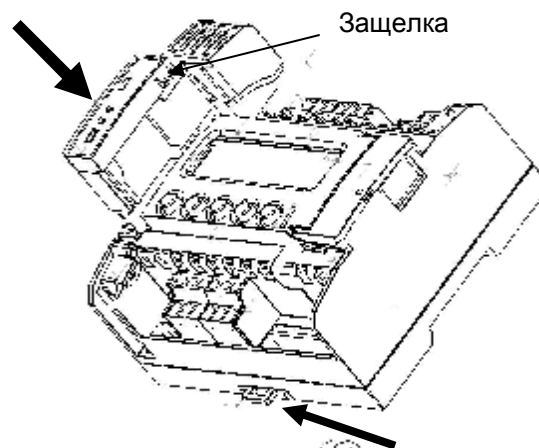
Подробнее см. [«Работа в сети»](#).

Порядок установки Сетевого модуля в слот.

Удалите заглушку слота.
Для этого, вставьте отвертку в паз защелки и подденьте заглушку вверх.

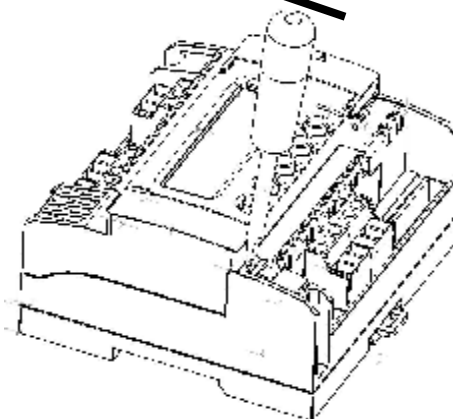


Установите Сетевой модуль в направляющие корпуса и задвиньте до щелчка. Защелка в этом случае должна зафиксировать модуль в слоте.

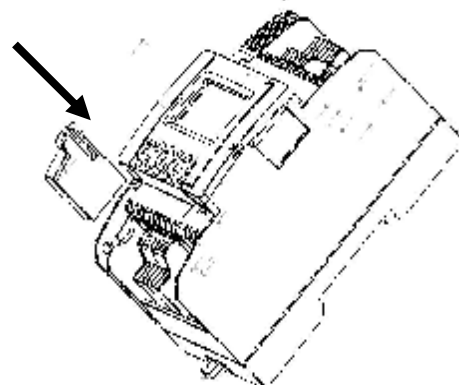


Модуль памяти

Удалите заглушку из слота Модуля памяти. Для этого нужно вставить отвертку в паз, отжать защелку и вытянуть заглушку вверх.



Установите Модуль памяти в направляющие корпуса и задвиньте до щелчка.

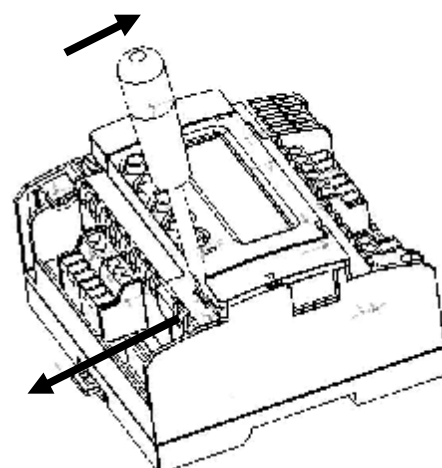


Батарея

Для установки/замены батареи, удалите клеммный блок из контроллера и снимите крышку батарейного отсека. Для этого необходимо вставить отвертку в паз защелки батарейного отсека и отжать крышку наружу.

Вложить батарею в крышку, подключить ее к соответствующему разъему и поставить крышку на свое место в корпусе.

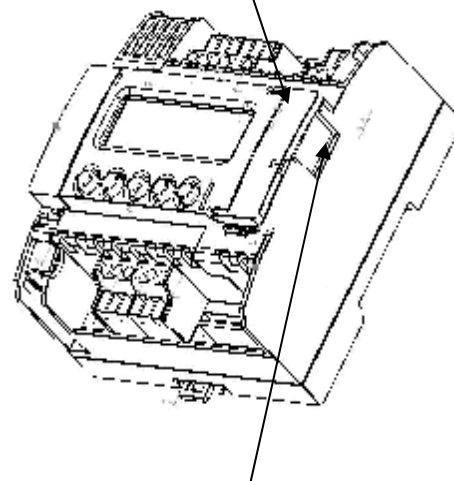
После замены батареи произведите настройку [часов и календаря](#).



Модуль расширения

Модули расширения подключаются к разъему, расположенному в слоте Системной шины. Для подключения Модуля, необходимо открыть крышку Слота Системной шины и вставить в разъем кабель, входящий в комплектацию Модуля расширения.

Крышка Слота Системной шины

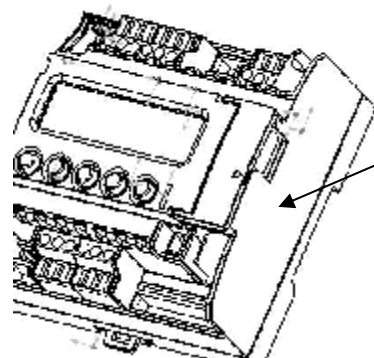


Разъем для подключения Модулей расширения

4. Установка и подключение

Код заказа и маркировка

Контроллер «Pixel»



Местонахождение этикетки с маркировкой

«Pixel» 12 01 - XX - X

Системные возможности:

12 – объем памяти программ 128 Кбайт

25 – объем памяти программ 256 Кбайт
поддержка Системной шины

Конфигурация входов/выходов:

01 - 6 DI
2 DO – реле
1 DO – симистор
2 AO
5 AI – Термодатчики Pt1000
1 AI – U 0...10в / I 0...20 mA

02 - 6 DI
2 DO – реле
1 DO – симистор
2 AO
3 AI – Термодатчики Pt1000
2 AI – Термодатчики NTC
1 AI – U 0...10в / I 4...20 mA

Исполнение:

00 – стандартное

Дополнительный код:

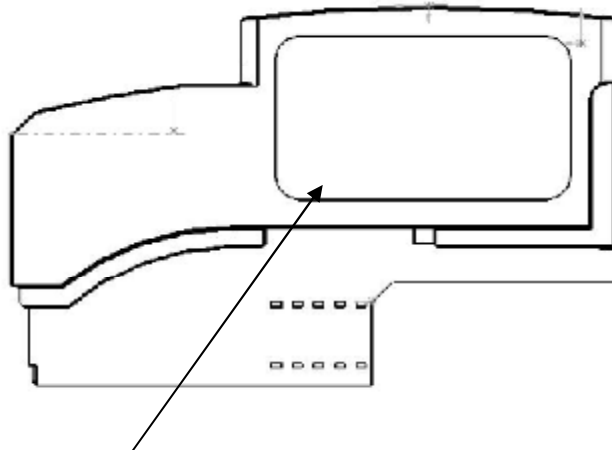
Сетевой модуль

PNA 023

Обозначение типа устройства: _____

Поддерживаемый интерфейс: _____

- 023 - Ethernet
- 025 - Lonworks



Местонахождение этикетки с маркировкой

Модуль памяти

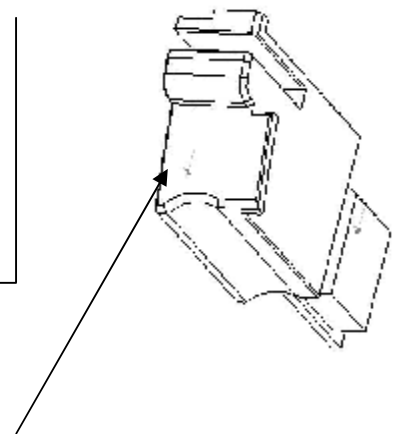
PMM 128 1

Обозначение типа устройства: _____

Размер памяти, Кб: _____

Тип памяти: _____

- 1 - EEPROM
- 2 - FRAM



Местонахождение маркировки

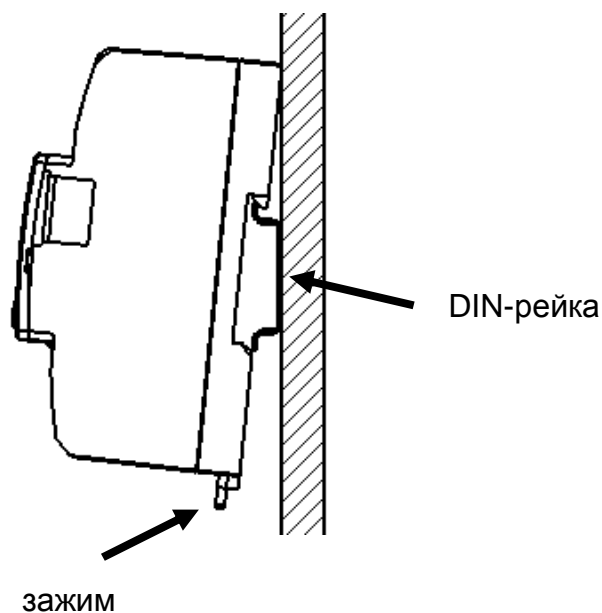
Батарея

Код используемой батареи: BT.06.03.01

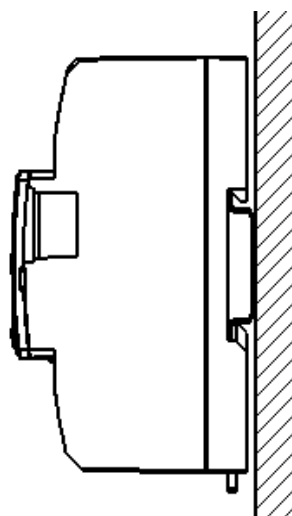
Монтаж

Монтаж на DIN-рейку

- Закрепить DIN-рейку.
- Зацепить прибор за верхнюю часть DIN-рейки.

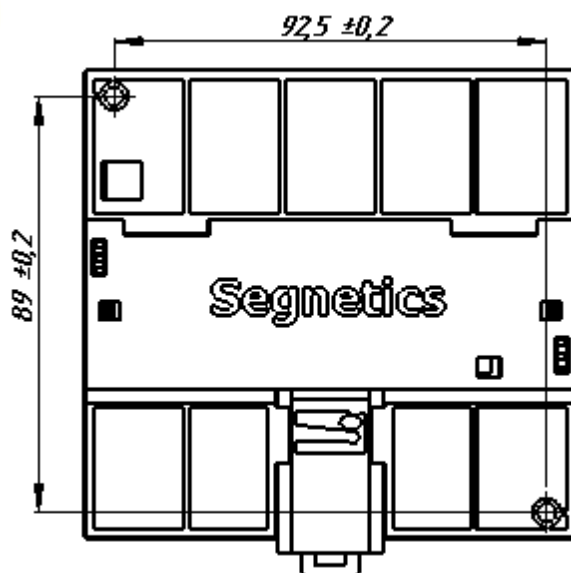


- Отвести зажим, расположенный сзади Pixel, вниз, прижать прибор к рейке и защелкнуть зажим. Убедитесь в том, что прибор надежно закреплен за рейку.

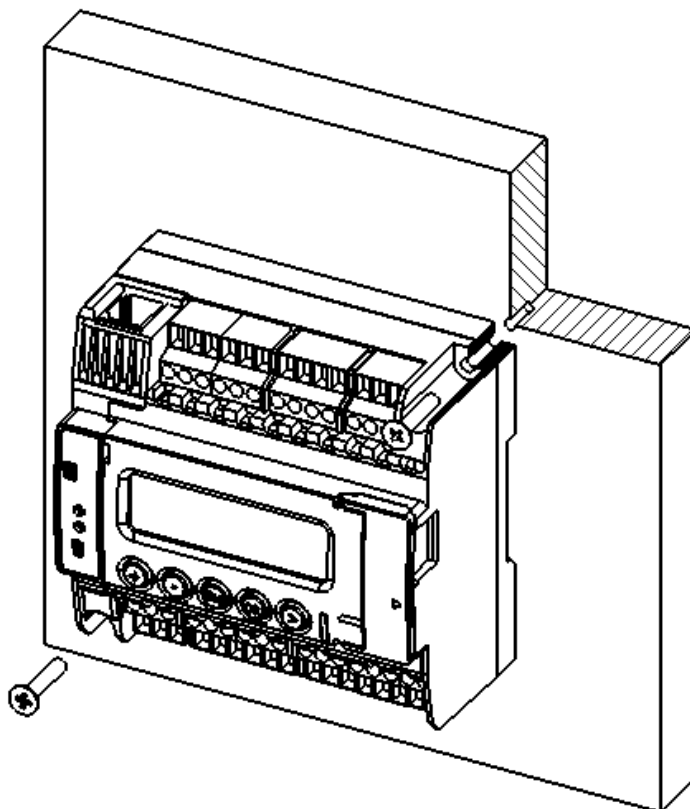


Монтаж на панель

- Выбрать место на панели. Просверлить отверстия под крепеж (монтажные размеры для отверстий показаны на рисунке ниже)нарезать резьбу (M4).

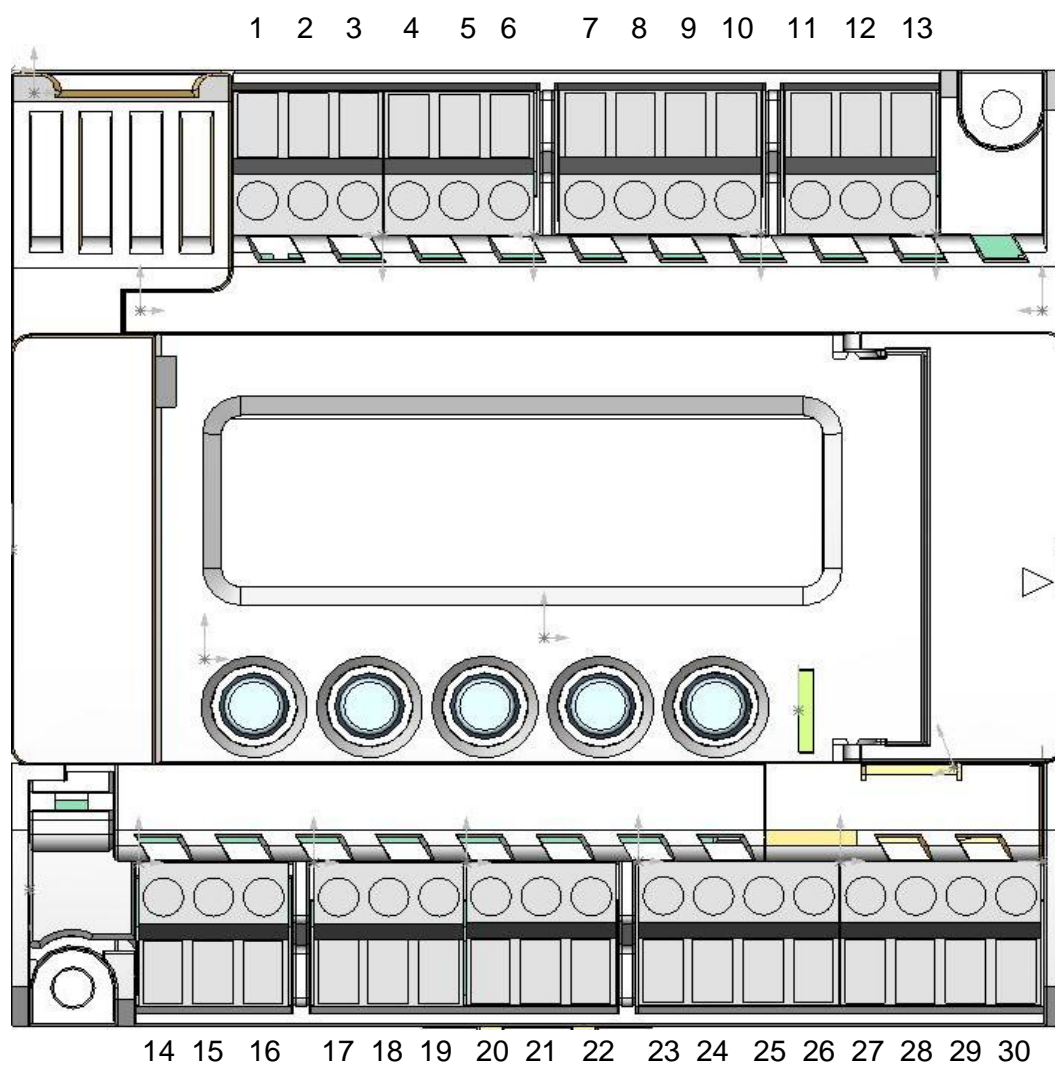


- Приложить прибор к панели и зафиксировать, используя винты и отвертку.



Подключение внешних устройств

Назначение клемм



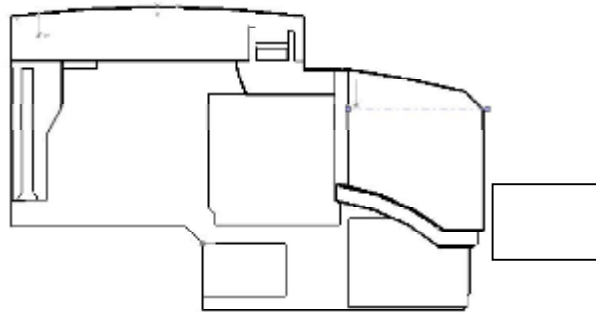
Контроллеры P1201-XX-X и P2501-XX-X

		1	2	3	4	5	6	7	8	9	10	11	12	13		
		AI0 Pt 1000	GND	AI1 Pt 1000	AI2 Pt 1000	GND	AI3 Pt 1000	AI4 Pt 1000	GND	AI5 0-10в /4-20mA	+10 в питание	AO0	GND	AO1		
14	Data + RS485	COM DI	DIO	DI1	DI2	DI3	DI4	DI5	+24 в питание	DO0 Реле	DO0	DO1 Реле	Общий DO1 и DO2	DO2 Симистор	N	~ 24 в (+24 в)
15	Data – RS485															

Контроллеры P1202-XX-X и P2502-XX-X

		1	2	3	4	5	6	7	8	9	10	11	12	13		
		AI0 Pt 1000	GND	AI1 Pt 1000	AI2 Pt 1000	GND	AI3 NTC	AI4 NTC	GND	AI5 0-10в /4-20mA	+10 в питание	AO0	GND	AO1		
14	Data + RS485	COM DI	DIO	DI1	DI2	DI3	DI4	DI5	+24 в питание	DO0 Реле	DO0	DO1 Реле	Общий DO1 и DO2	DO2 Симистор	N	~ 24 в (+24 в)
15	Data – RS485															

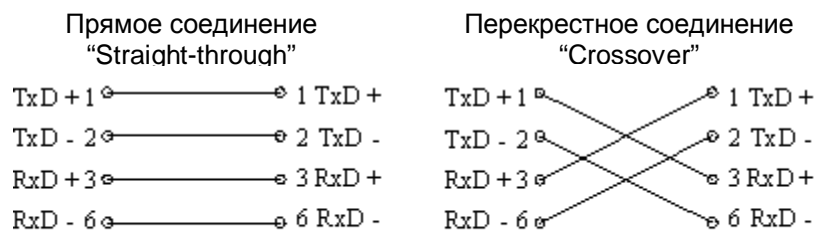
Сетевой модуль PNA 023 Ethernet



RJ45
Подключать в соответствии с IEEE 802.3u

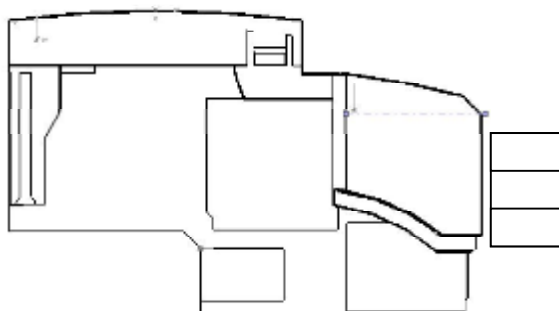
Кабель, соединяющий контроллер с хабом или концентратором обжимается с двух сторон разъёмами RJ-45 в соответствии со схемой прямого соединения – “Straight-through”.

При соединении 2-х контроллеров между собой или при подключении непосредственно к компьютеру кабель обжимается по схеме перекрестного соединения – “Crossover”.



Контакты 4,5,7,8 - не используются

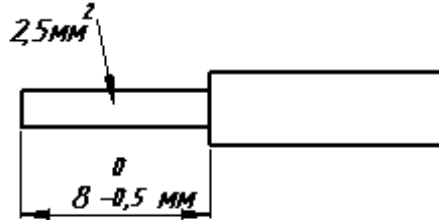
Сетевой модуль PNA 023 Lonworks



1 Net A
2 GND
3 Net B

Требования к подключению проводов

Максимальное сечение, подключаемого к клеммам провода составляет 2.5 мм².



Тип провода – многожильный мягкий, одножильный жесткий.

Использование наконечников для формирования заделываемых концов многожильного провода более предпочтительно, чем пайка.

Длина заделываемого в клемму проводника должна быть не менее 8 мм

Требование по прокладке проводов



Внимание! Для того, чтобы снизить до минимума вероятность сбоев в работе контроллера и повысить точность измерений, строго следуйте правилам, изложенным в этом разделе.

Прокладывайте кабели аналоговых сигналов, дискретных сигналов, а также питания отдельно от силовых кабелей.

Рекомендуемое минимальное расстояние = 300 мм.

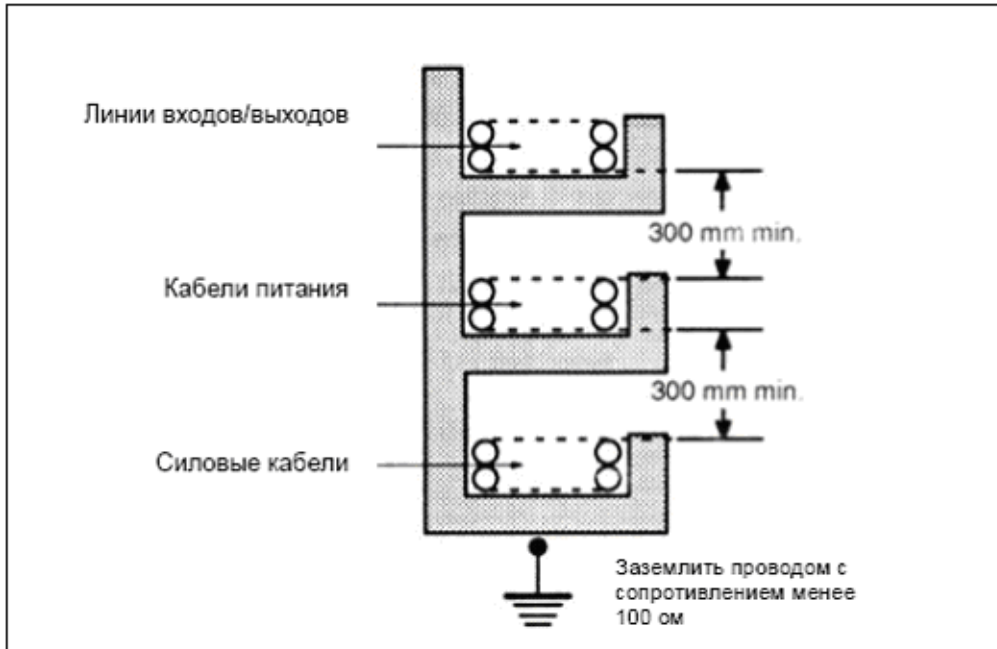
Стремитесь к тому, чтобы длина сигнальных кабелей и кабелей питания была минимально возможной.

Рекомендованный максимум = 10 м.

В одном кабеле не смешивайте разные уровни напряжения.

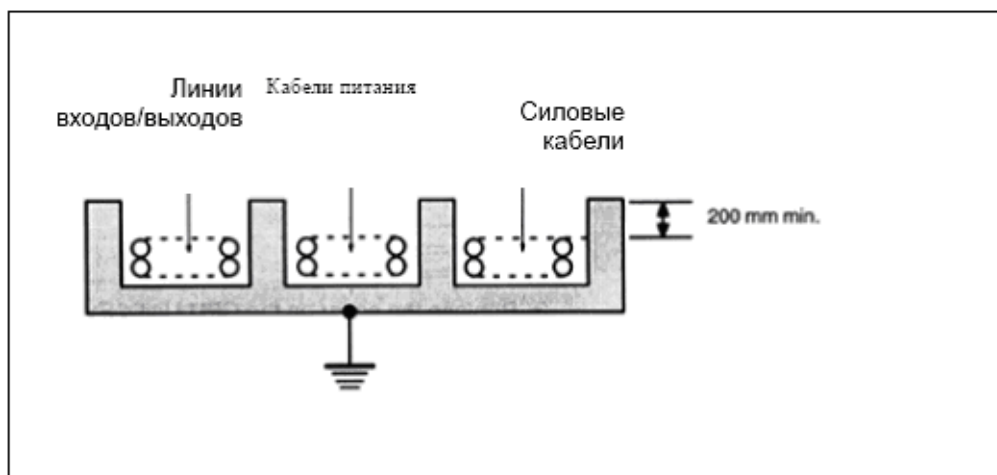
Подвесные кабельные каналы

Оставляйте не менее 300 мм между силовыми кабелями и проводами входов/выходов или управления.



Кабельные каналы, расположенные на полу

Оставляйте не менее 200 мм между проводами и верхней точкой кабельного канала, как показано на схеме.



5. Использование по назначению

Работа в сети

Контроллер «Pixel» может работать в сети:

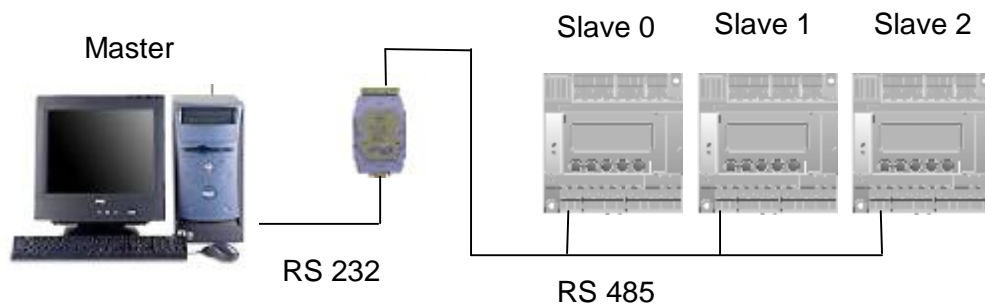
- RS485 по протоколу Modbus RTU. в качестве ведущего устройства сети (Master) или ведомого устройства (Slave).
- Ethernet по протоколу Modbus/TCP в качестве ведущего устройства сети (Master) или ведомого устройства (Slave).
- LonWorks

Контроллер имеет встроенный коммуникационный порт RS485 и слот для подключения сетевых модулей Ethernet или LonWorks. Настроить сетевые параметры можно, используя программу «SMLogix» или через меню [Сервисного режима](#).

RS485

Общее описание

Контроллер «Pixel» использует канал передачи данных RS485 работающий по протоколу «Modbus/RTU» для подключения к системам SCADA, а также для связи с другими контроллерами. Контроллер «Pixel» может выступать в роли Ведущего (Master, Мастер, Сервер) или Ведомого устройства (Slave, Слейв, Клиент). Каждое устройство в сети должно иметь свой индивидуальный адрес.



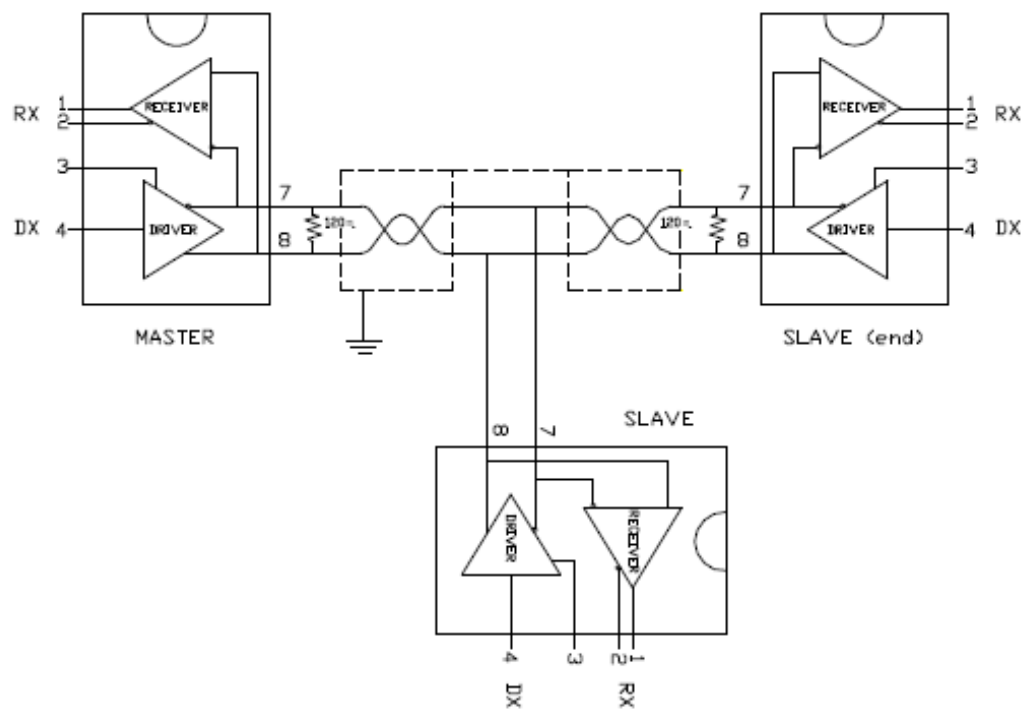
Технические характеристики канала связи RS485 контроллера «Pixel»

Наименование	Значение
Поддерживаемые скорости передачи данных	4800, 9600, 14400, 19200, 38400, 57600, 115200 бит/с
Протяженность линий связи RS485	До 1200 м
Количество устройств в сети	До 32

Для загрузки проекта «SMLogix» и коммуникации в сети ModBus в контроллере «Pixel» используется один и тот же коммуникационный порт COM1 (RS485). Если контроллер работает “мастером” по порту COM1, то при загрузке проекта, «SMLogix» отключит работу “мастера”, таким образом, позволяя загружать и отлаживать программу. Работа “мастера” в сети возобновится после окончания режима отладки или после выключения питания. Так же запросы мастера можно отключить через [Сервисный Режим](#)

Подключение

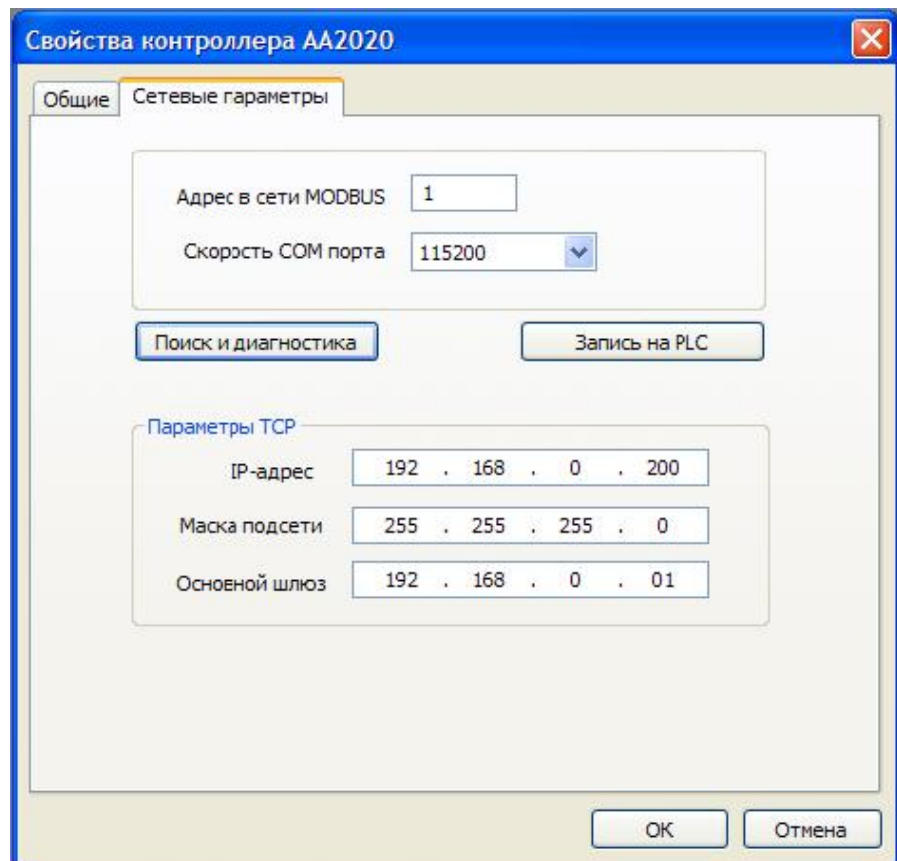
Организация сети RS485



Соедините «Мастер» со «Слейвами», используя экранированный кабель типа «витая пара». В крайних точках сети установите резисторы-“терминаторы” 120 Ом. Резисторы номиналом 120 Ом уже установлены в контроллере «Pixel». Для их подключения к схеме необходимо установить соответствующие [перемычки](#).

Конфигурация Slave-контроллера

- Создать проект
- Задать адрес контроллера и скорость работы коммуникационного порта. Для этого необходимо вызвать диалоговое окно **«Свойства контроллера ...»** двойным щелчком левой кнопкой мыши по иконке имеющегося устройства в панели **«Устройства»** или в момент создания нового проекта.
- Выбрать вкладку **Сетевые параметры**



- Выбрать **Запись на PLC**. Появится меню:



- Задать **Адрес** и установить требуемую **Скорость** работы порта
- Нажать кнопку **«Запись»**, новые адрес и скорость будут записаны в контроллер, который будет готов отвечать на запросы Мастера.

После изменения сетевых настроек с «Pixel» можно связаться, в том числе и для загрузки в него проектов, только по этому адресу и на заданной скорости. В момент записи новых параметров автоматически настраивается и COM-порт компьютера, к которому подключен контроллер.

Для работы контроллера «Pixel» в качестве «Мастера» требуется создание соответствующей управляющей программы. Подробнее смотрите «Учебник» или «Help» по работе с «SMLogix».



Внимание! Произвольное изменение адреса и скорости обмена контроллера может привести к некоторой путанице. По умолчанию контроллеру «Pixel» присваивается адрес 0 и скорость 115200 бит/с. Используя эти параметры, «SMLogix», как мастер, связывается с контроллером-слейвом. Если необходимо установить, какой адрес и какая скорость заданы в «Pixel» в текущий момент, то для этой цели существует диалоговое окно «Диагностика и поиск» (меню Опции, Тестировать, Диагностика и поиск) и меню Сервисного Режима.

Ethernet

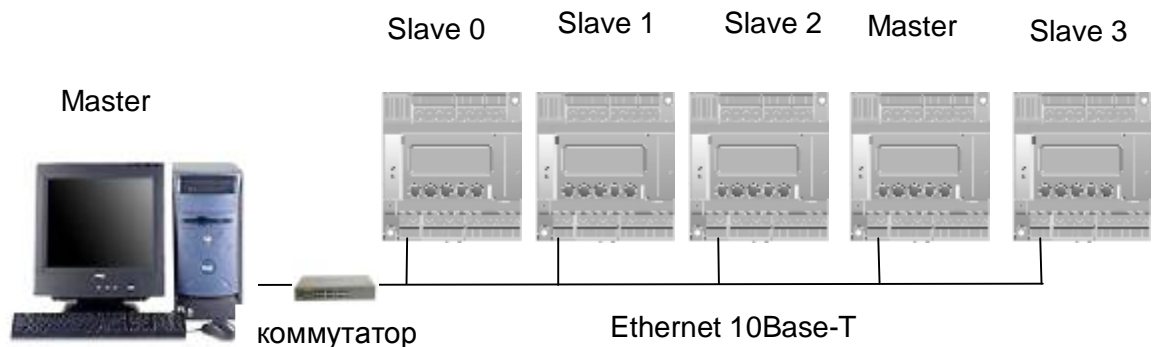
Общее описание

Сетевой модуль «Ethernet» обеспечивает коммуникацию по протоколу Modbus/TCP. Modbus/TCP - это симбиоз стандартного протокола Modbus и протокола TCP/IP как средства передачи данных. Использование канала связи Ethernet и протокола Modbus/TCP дает следующие преимущества:

- Высокая скорость работы;
- Совместная работа различных протоколов в одной физической сети - Ethernet. Контроллеры «Pixel» могут работать в одной сети с персональными компьютерами и другими устройствами;
- В одной сети могут работать несколько Мастер-устройств.

Сетевой модуль «Ethernet» контроллера «Pixel» позволяет:

- Работать со SCADA системами, используя OPC сервер, поддерживающий Modbus/TCP;
- Осуществлять связь с другими контроллерами по сети Ethernet;
- Работать в режиме ведущего (master) или ведомого (slave) устройства сети.

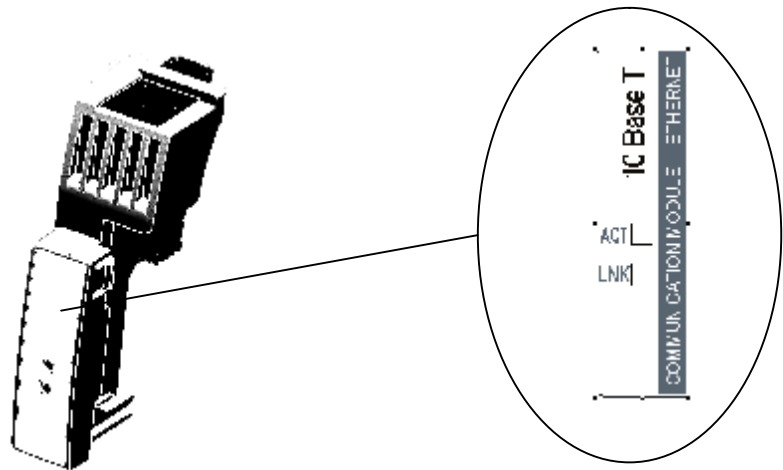


Технические характеристики сетевого модуля «Ethernet»

Наименование	Значение
Скорость передачи данных	10 Мбит/с
Протяженность линий связи 10 Base-T	≤100м (кабель «витая пара» 5й категории)

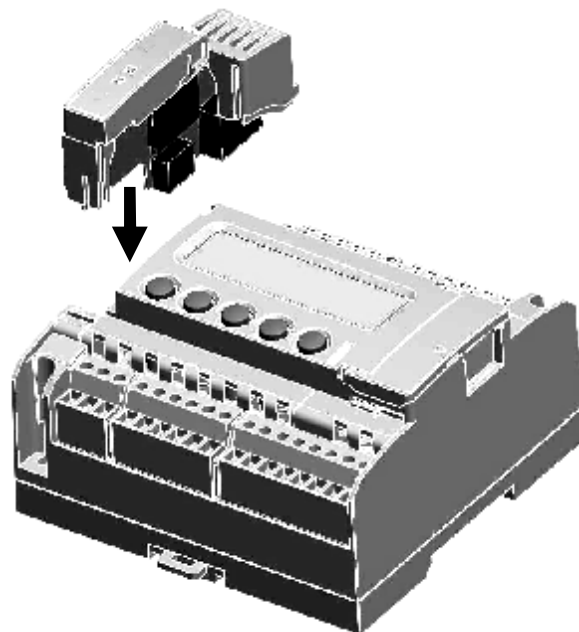
Индикация

На корпусе сетевой карты расположены два светодиода:
 LNK – индикация наличия сети
 ACT - индикация активности сети



Подключение

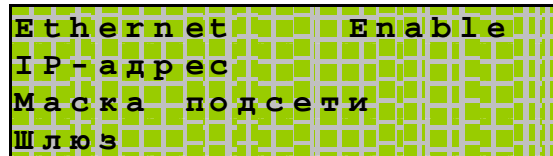
Установить сетевой модуль по направляющим в слот и задвинуть ее до щелчка



Быстрый Старт

Конфигурация Slave-контроллера

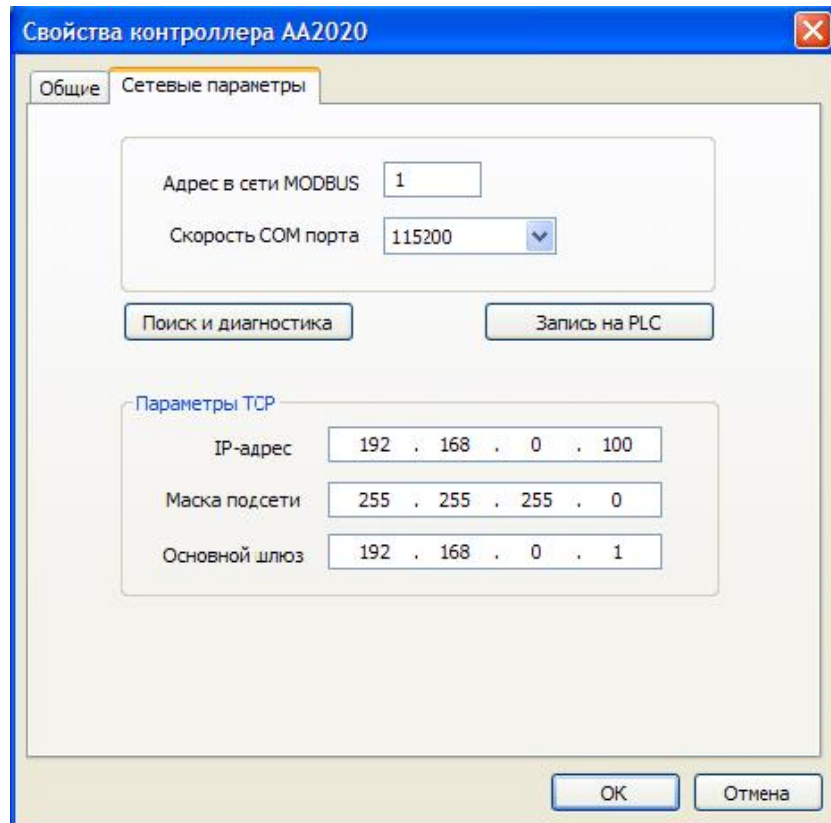
- Установить в контроллер сетевой модуль
- Проконтролировать работоспособность сетевого модуля из меню [Сервисного Режима](#). Для этого зайти в сервисный режим и выбрать меню «**Конфигурация**»→«**Сетевой модуль**». Если сетевая карта обнаружена и готова к работе, то в первой строчке меню отобразится ее тип: «**Ethernet**», и статус: «**Enable**».



```
Ethernet      Enable
IP-адрес
Маска подсети
Шлюз
```

Отсутствие статуса «**Enable**» означает, что контроллер не имеет возможности работать с сетью. В этом случае необходимо устранить неисправность сетевого модуля (см. главу [Сетевой модуль](#)).

- В «SMLogix» создать новый проект. В меню «**Свойства контроллера ...**» задать сетевые настройки TCP/IP, которые необходимо получить у администратора сети: **IP-адрес, Маску подсети, Основной шлюз**. Следует обратить внимание на адрес контроллера в сети Modbus, т.к. в протоколе Modbus/TCP помимо IP-адреса контроллера используется адрес сети Modbus.

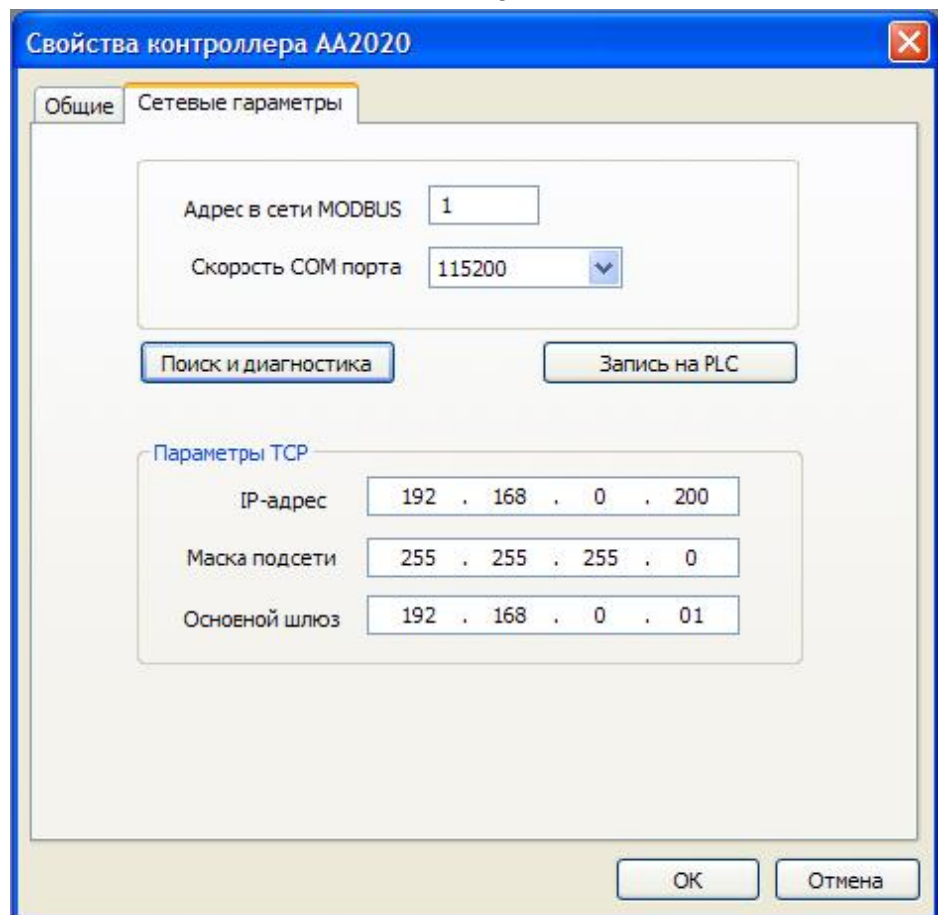


- После загрузки проекта из «SMLogix» Slave-контроллер готов к приему запросов по протоколу Modbus/TCP (через порт 502 протокола TCP/IP).

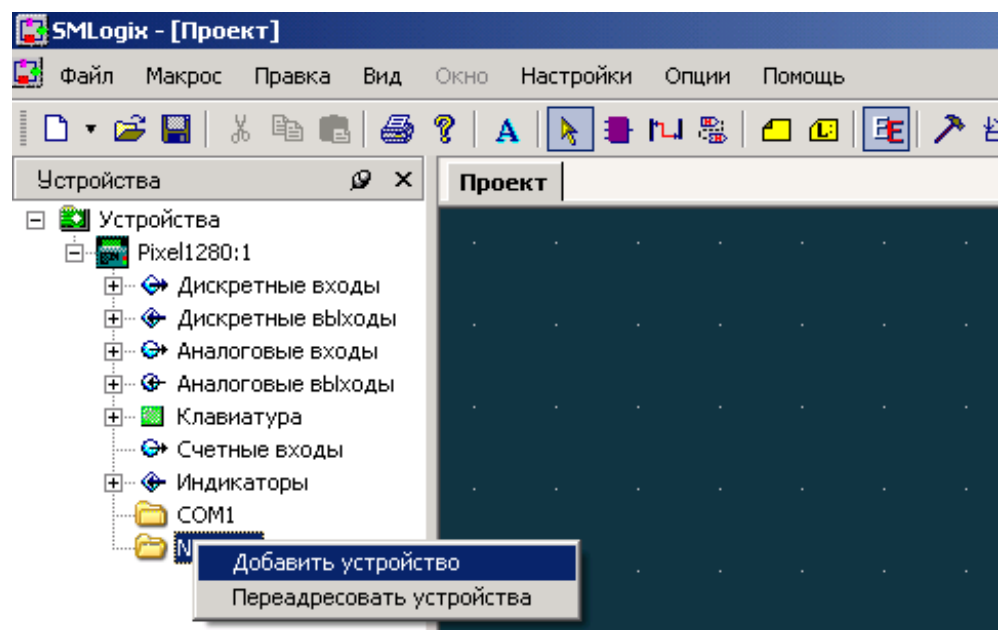
Создание проекта мастера

- Включить контроллер «Pixel» с подключенной сетевой картой. Проконтролировать работоспособность сетевой карты из меню Сервисного режима (см. аналогичный [пункт](#) при создании слэйва).

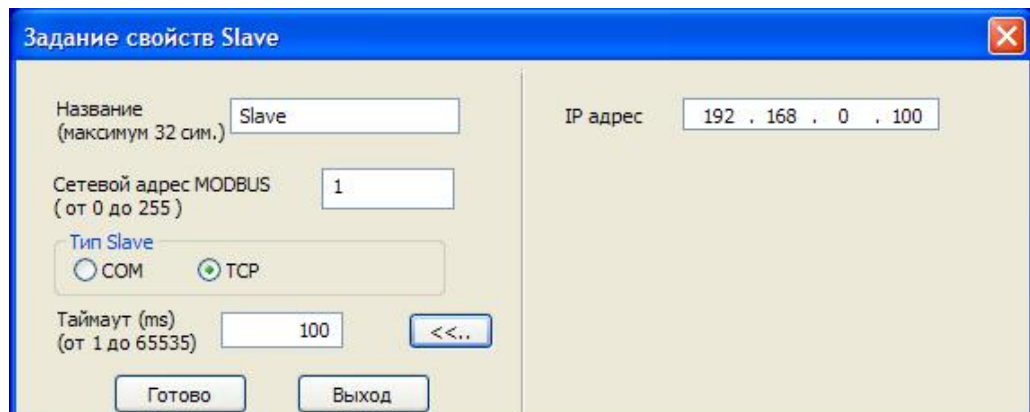
- Настроить сетевые параметры мастера в меню «**Свойства контроллера ...**» проекта «SMLogix».



- В дереве «**Устройства**» выбрать «**NetPort**», нажать правую кнопку мыши, при помощи меню «**Создание устройства**» создать Slave-устройство с пустой картой памяти или подключить на основе существующей карты памяти.



- В меню «**Задание свойств**» необходимо:
 - задать название устройства Slave;
 - установить адрес в сети MODBUS (в Modbus/TCP помимо IP-адреса используется сетевой адрес Modbus);
 - в типе Slave указать TCP;
 - установить требуемый таймаут (в зависимости от удаленности объектов и загруженности сети);
 - задать IP-адрес опрашиваемого устройства.



В дереве «**NetPort**» появится новая ветка с названием устройства Slave и набором Modbus-переменных. Эти переменные станут доступны для работы в проекте, как обычные Modbus-переменные.

- Подключить контроллер к сети Ethernet. При этом в случае исправности сети загорится светодиод «LNK»
- Создать рабочий проект и загрузить его в контроллер

Особенности реализации

Прежде чем передать данные, протокол TCP/IP устанавливает соединение между двумя контроллерами на время обмена данными. Когда обмен данными завершен, соединение разрывается. Сетевой модуль «Ethernet» контроллера «Pixel» поддерживает подключение только с одним контроллером в определенный момент времени. То есть к Slave-контроллеру не может одновременно подключиться более одного мастера. Если требуется опросить Slave-контроллер несколькими мастерами, то это необходимо делать последовательно, т.е. синхронизировать во времени процесс обращения мастеров к одному Slave. Slave-контроллер отслеживает передачу данных от мастера по установленному соединению. В случае отсутствия данных в течение более чем 1,5 сек, Slave-контроллер сам закрывает соединение для возможности опроса со стороны других мастеров.

Предусмотрено создание проекта с наличием в одном проекте одновременно Lonwork и Ethernet-переменных. Проект работает с переменными той сетевой карты, которая в данный момент подключена.

Статус сетевой карты, которая подключена, отображается в меню сервисного режима «**Конфигурация**»→«**Сетевой модуль**».

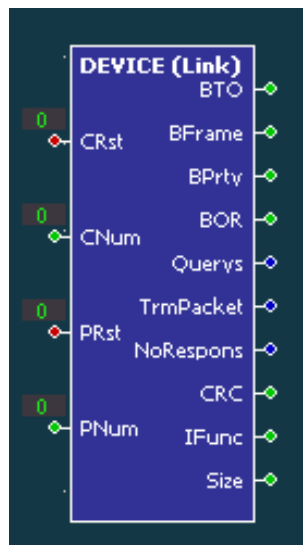
Имеется возможность подключить контроллер, уже работающий на объекте, в сеть Modbus/TCP в качестве Slave. Для этого достаточно подключить сетевой модуль «Ethernet» и через меню СР «**Конфигурация**»→«**Сетевой модуль**» настроить сетевые параметры.

Задать сетевые настройки контроллера можно также при помощи «SMLogix».

Следует помнить, что в протоколе Modbus/TCP устройство имеет два адреса: IP-адрес и стандартный Modbus-адрес. При создании сети необходимо помимо задания слэйв-устройству IP-адреса установить Modbus адрес и проверить соответствие адресов в запросах у мастер-устройства сети.

Качество связи по сети можно проконтролировать, установив на поляну SMLogix блок диагностики DEVICE(Link).

На входах блока DEVICE(Link) «CNum» и «PNum» нужно установить номер протокола подключения, которое необходимо контролировать. «NetPort» – номер 3.



При работе «Pixel» в качестве мастера блок DEVICE(Link) отображает на выходах:

- TrmPacket - количество отправленных запросов;
- Query - количество пришедших ответов на отправленные запросы;
- NoRespons - количество ошибочных ответов или запросов, не получивших ответ по окончании таймаута.

При работе «Pixel» в качестве слэйва блок DEVICE(Link) отображает:

- TrmPacket - количество отправленных ответов;
- Query - количество пришедших запросов;
- NoRespons - не активен.

Если запросы не обрабатываются, то необходимо [проверить состояние модуля](#) и наличие сети.

Состояние выходов блока DEVICE(Link)	Режим Master (на NetPort установлена карта памяти с типом TCP, наличие периодических запросов)	Режим Slave
Query = 0 TrmPacket = 0	Не обнаружен сетевой модуль «Ethernet»	Если в меню сервисного режима состояние модуля «Ethernet» отображается “Enable” , то это означает отсутствие входных запросов от мастера. Состояние “Disabled” означает отсутствие сетевого модуля на момент включения питания, идентификация произошла в процессе работы. Состояние “Alarm” означает потерю связи с модулем во время работы.
Query = 0 инкремент TrmPacket	Отсутствует связь со Slave-устройствами. Причина: нет сети или нет связи со Slave.	Запрещенное состояние
Инкремент Query и TrmPacket	Наличие связи	Наличие связи

Имеется возможность диагностики связи с конкретным слэйвом из прикладного проекта (программы) «SMLogix». Для этого необходимо воспользоваться блоком Slave(Link), расположенным во вкладке **«NetPort»** внутри карты памяти конкретного устройства (Панель **«Устройства»** проекта «SMLogix», вкладка **«NetPort»**, карта памяти Slave).

Назначение Входов/Выходов блока Slave(Link):

Вход «Q Err» – заданный уровень ошибок в линии, произошедших подряд, превышение которого вызовет сигнал Break

Выход «Break» – превышение заданного уровня ошибок.

Обнуление происходит при первой удачной посылке

Выход «Errors» – текущее количество ошибок, произошедших подряд. Первая удачная посылка обнуляет значение.

Возможные ошибки и трудности



Внимание! IP-адреса опрашиваемых Slave-устройств в проекте мастера можно изменить, только перегрузив проект мастера! Поэтому о назначении IP-адресов устройствам Slave надо заранее договориться с администратором сети. В противном случае может потребоваться перешивать проект мастера для замены опрашиваемых IP-адресов. Для перешивки проекта можно воспользоваться Модулем Памяти (МП) ([см. Сервисы МП](#)).



Внимание! Контроллеру «Pixel» с сетевым модулем «Ethernet» присваивается статический IP-адрес (из проекта “SMLogix”) и индивидуальный физический MAC-адрес (назначается производителем сетевого модуля). Для передачи пакетов в сети TCP/IP устройства используют таблицу соответствия физических MAC-адресов IP-адресам (Определено протоколом). При замене сетевого модуля «Ethernet» контроллер получит новый MAC-адрес, а IP-адрес останется прежним согласно проекту. Для возобновления связи с контроллером необходимо исправить таблицу соответствия MAC-адресов IP-адресам сети TCP/IP.

LON

Общее описание

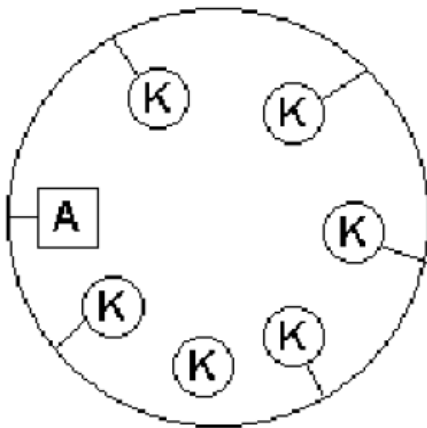
Сетевой модуль «LON» позволяет подключить контроллер «Pixel» к сети LonWorks. Разработанная корпорацией «Echelon», технология LonWorks используется для систем автоматизации зданий, построения распределенных сетей управления на транспорте и технологических процессов промышленных предприятий.

Основные преимущества технологии LonWorks:

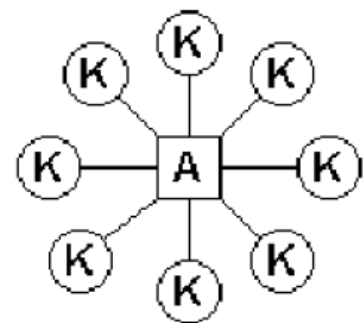
- универсальность и экономичность - аппаратная совместимость, независимость от производителя оборудования;
- открытость и стандартизация технологии;
- поддержка гибкой сетевой структуры и большого количества узлов;
- масштабируемость и простота технического обслуживания;
- LonWorks поддерживает «произвольную топологию» (Free Topology) построения сети, которая позволяет комбинировать три стандартных типа топологии — шину, звезду и кольцо, что в свою очередь дает возможность построить управляющую сеть в соответствии с архитектурой здания.

Ниже приведены допустимые топологии сети Lonworks

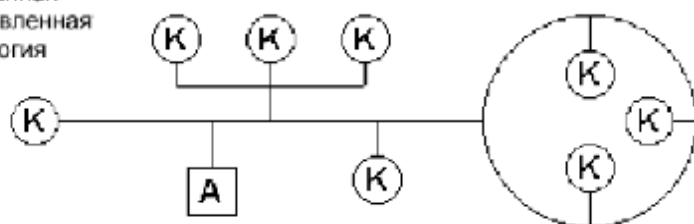
Кольцевая топология



Звездочная топология



Смешанная разветвленная топология



К – узлы сети; А – оконечная резисторная схема

В сети Lonworks:

- каждый узел выполняет функции управления – это сеть равноправных устройств.
- Устройства непрерывно ожидают изменения своих входных данных и могут осуществить изменение выходных данных в произвольный момент времени.
- Для передачи данных используются так называемые «сетевые переменные» — SNVT (Standard Network Variable Type).
- Сетевые переменные полностью определяют свойства элементов данных, включая единицы и диапазон измерения, количество знаков после запятой и т.д.
- Каждое устройство имеет определенный набор переменных
- Организация передачи данных производится путем установки связей между входными и выходными переменными
- Описание внешнего интерфейса узла, т.е. набора переменных можно получить непосредственно из контроллера или из файла описания переменных (файлы внешнего интерфейса имеют расширения *.xif).
- Для конфигурирования и настройки используется специальное программное обеспечение, например LonMaker
- Каждое устройство имеет уникальный 48 – битный идентификатор (ID)

Технические характеристики сетевой карты

Наименование	Значение
Тип канала связи	Витая пара
Скорость передачи данных	78 кбит/с
Протяженность линий связи	100м

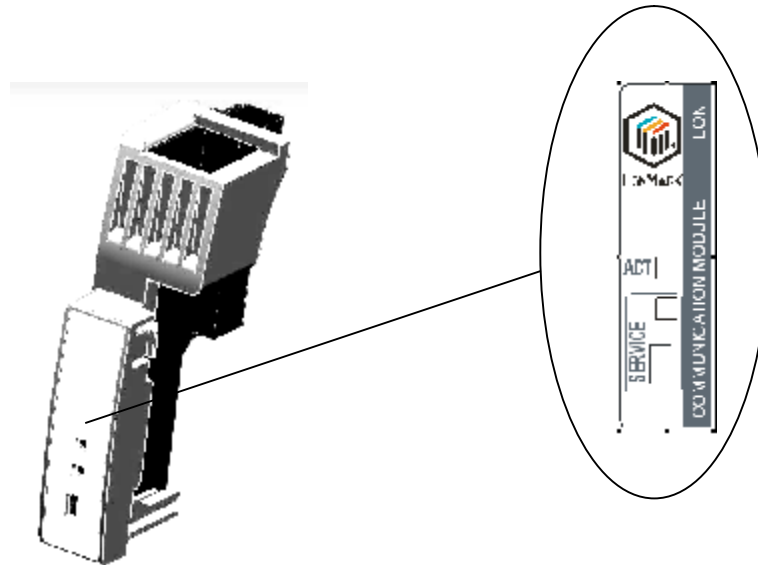
Аппаратной основой узла сети LonWorks является Neuron Chip. Он управляет всеми сетевыми функциями, а также решает определенные прикладные задачи.

Индикация

На корпусе сетевого модуля «LON» расположены два светодиода и кнопка SERVICE, нажатие которой вызывает посылку в сеть сообщения, содержащего уникальный 48 – битный идентификатор Neuron Chip (Neuron ID). Эта информация используется для конфигурирования и управления узла.

ACT - индикация приема/передачи пакетов в сети

SERVICE – индикация Сервиса. Подключенный к Сервисному выводу (Service Pin) светодиод отображает состояние сетевого модуля:



Состояние узла	Состояние светодиода
Без конфигурационных данных и без прикладной программы	Постоянно светится
Без конфигурационных данных, но с прикладной программой	Мигает
Полностью сконфигурированный	Не светится

Особенности реализации

Сетевой модуль «LON» реализован на базе Neuron Chip FT-3150 .
Физический канал связи FTT – 10A.

Скорость канала передачи данных - 78 Kb/s

«LON» поддерживает 62 SNVT-переменных с фиксированным типом данных. Из них 26 переменных типа NVI(входных) и 34 – типа NVO (выходных). Описание формата представления SNVT-переменных можно найти на сайте www.lonmark.org

Переменным Lon в среде программирования SMLogix присвоены такие же названия, что и в xif-файле шаблона Lon-устройства, за исключением сложных переменных размером более 4 байт (например SNVT_time_stamp), которые представлены набором из 2-байтовых переменных

Описание используемых переменных и их отображение в «SMLogix»

Входные сетевые переменные 26

N V #	Имя	SNVT тип	Отображение переменной в SMLogix
	nviTemp1	SNVT_temp_p	SNVT_temp_p 1(типа int)
	nviTemp2	SNVT_temp_p	SNVT_temp_p 2(типа int)
	nviTemp3	SNVT_temp_p	SNVT_temp_p 3(типа int)
	nviTemp4	SNVT_temp_p	SNVT_temp_p 4(типа int)
	nviTemp5	SNVT_temp_p	SNVT_temp_p 5(типа int)
	nviTemp6	SNVT_temp_p	SNVT_temp_p 6(типа int)
	nviTemp7	SNVT_temp_p	SNVT_temp_p 7(типа int)
	nviSwitch1	SNVT_switch	SNVT_switch 1(типа int)
	nviSwitch2	SNVT_switch	SNVT_switch 2(типа int)
	nviSwitch3	SNVT_switch	SNVT_switch 3(типа int)
	nviSwitch4	SNVT_switch	SNVT_switch 4(типа int)
	nviSwitch5	SNVT_switch	SNVT_switch 5(типа int)
	nviSwitch6	SNVT_switch	SNVT_switch 6(типа int)
	nviSwitch7	SNVT_switch	SNVT_switch 7(типа int)
	nviPercent	SNVT_lev_percent	SNVT_lev_percent(типа int)
	nviSndHrtB	SNVT_time_sec	nviSndHrtB(типа int)
	NVUpdateRate	SNVT_time_sec	NVUpdateRate(типа int)
	nviFloat1	SNVT_temp_f	SNVT_temp_f 1(типа float)
	nviFloat2	SNVT_temp_f	SNVT_temp_f 2(типа float)
	nviFloat3	SNVT_temp_f	SNVT_temp_f 3(типа float)
	nviFloat4	SNVT_temp_f	SNVT_temp_f 4(типа float)
	nviFloat5	SNVT_temp_f	SNVT_temp_f 5(типа float)
	nviFloat6	SNVT_temp_f	SNVT_temp_f 6(типа float)
	nviFloat7	SNVT_temp_f	SNVT_temp_f 7(типа float)
	nviFloat8	SNVT_temp_f	SNVT_temp_f 8(типа float)
	nviTime	SNVT_time_stamp	Дата и время. В SMLogix отображается 4 переменными типа int. nviTime.Y – год nviTime.MD – старший байт месяц, младший байт год. nviTime.HM – старший байт час, младший байт минуты. nviTime.SW – старший байт секунды, младший байт событие сети Wink (при приеме команды Wink значение младшего байта 1 на интервал времени не менее 2с)

Выходные сетевые переменные 34

N V #	Имя	SNVT тип	Отображение переменной в SMLogix
	nvoTemp1	SNVT_temp_p	SNVT_temp_p 1(типа int)
	nvoTemp2	SNVT_temp_p	SNVT_temp_p 2(типа int)
	nvoTemp3	SNVT_temp_p	SNVT_temp_p 3(типа int)
	nvoTemp4	SNVT_temp_p	SNVT_temp_p 4(типа int)
	nvoTemp5	SNVT_temp_p	SNVT_temp_p 5(типа int)
	nvoTemp6	SNVT_temp_p	SNVT_temp_p 6(типа int)
	nvoTemp7	SNVT_temp_p	SNVT_temp_p 7(типа int)
	nvoSwitch1	SNVT_switch	SNVT_switch 1(типа int)
	nvoSwitch2	SNVT_switch	SNVT_switch 2(типа int)
	nvoSwitch3	SNVT_switch	SNVT_switch 3(типа int)
	nvoSwitch4	SNVT_switch	SNVT_switch 4(типа int)
	nvoSwitch5	SNVT_switch	SNVT_switch 5(типа int)
	nvoSwitch6	SNVT_switch	SNVT_switch 6(типа int)
	nvoSwitch7	SNVT_switch	SNVT_switch 7(типа int)
	nvoSwitch8	SNVT_switch	SNVT_switch 8(типа int)
	nvoSwitch9	SNVT_switch	SNVT_switch 9(типа int)
	nvoSwitch10	SNVT_switch	SNVT_switch 10(типа int)
	nvoPercent1	SNVT_lev_percent	SNVT_lev_percent 1(типа int)
	nvoPercent2	SNVT_lev_percent	SNVT_lev_percent 2(типа int)
	nvoState1	SNVT_state	SNVT_state 1(типа int)
	nvoState2	SNVT_state	SNVT_state 2(типа int)
	nvoState3	SNVT_state	SNVT_state 3(типа int)
	nvoFloat1	SNVT_temp_f	SNVT_temp_f 1(типа float)
	nvoFloat2	SNVT_temp_f	SNVT_temp_f 2(типа float)
	nvoFloat3	SNVT_temp_f	SNVT_temp_f 3(типа float)
	nvoFloat4	SNVT_temp_f	SNVT_temp_f 4(типа float)
	nvoFloat5	SNVT_temp_f	SNVT_temp_f 5(типа float)
	nvoFloat6	SNVT_temp_f	SNVT_temp_f 6(типа float)
	nvoFloat7	SNVT_temp_f	SNVT_temp_f 7(типа float)
	nvoFloat8	SNVT_temp_f	SNVT_temp_f 8(типа float)
	nvoFloat9	SNVT_temp_f	SNVT_temp_f 9(типа float)
	nvoFloat10	SNVT_temp_f	SNVT_temp_f 10(типа float)
	nvoFloat11	SNVT_temp_f	SNVT_temp_f 11(типа float)
	nvoTime	SNVT_time_stamp	Дата и время. В SMLogix отображается 4 переменными типа int. nviTime.Y – год nviTime.MD – старший байт месяц, младший байт год. nviTime.HM – старший байт час, младший байт минуты. nviTime.S – старший байт секунды

Событие сети - «Wink» выводится в младшем байте переменной nviTime.SW значением 1 на время не менее 2с

В меню сервисного режима можно посмотреть идентификатор **Neuron ID** и состояние **State** контроллера. Для этого необходимо воспользоваться меню «**Конфигурация**»→«**Сетевая карта**».

Переменная **SndHrtBt** - предписывает временной интервал отправки выходных переменных вне зависимости от их изменений. Т.е. если выходная переменная изменяется, то эти изменения отсылаются незамедлительно, а если она не изменяется, то её данные отсылаются с интервалом времени SndHrtBt.

Переменная **NVUpdateRate** – определяет временной интервал отправки изменившихся переменных. В случае изменения N переменных общее время выдачи их в сеть составит:

$$N * NVUpdateRate / \text{количество NVO переменных}$$

При NVUpdateRate равным нулю переменные не обновляются.

В сети LonWorks соединения могут быть с подтверждением и без подтверждения. Статистические данные по сетевому обмену LonWorks выводятся на блоке DEVICE (Link):

Query - количество принятых переменных

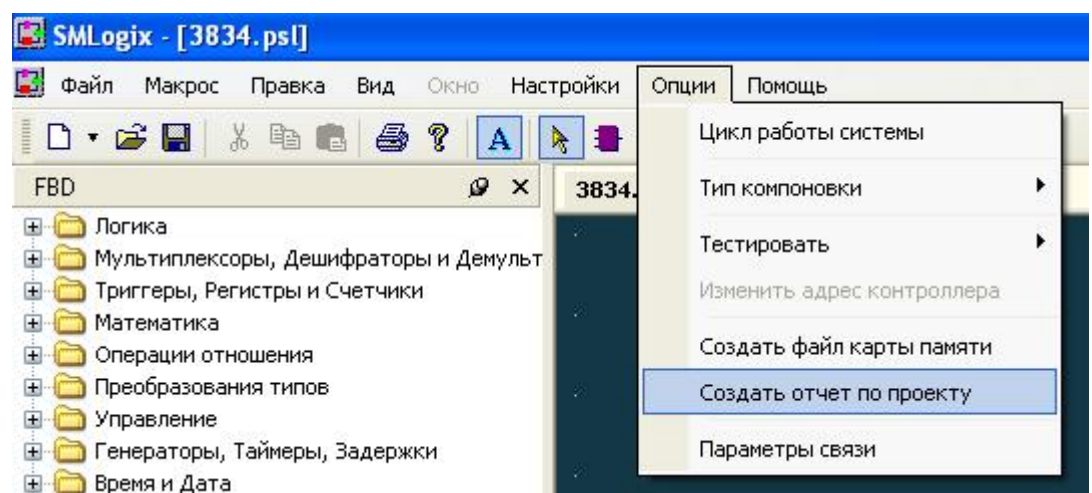
TrmPacket - количество отправленных переменных

NoResponse - количество отправленных переменных, на которые не пришло подтверждение о приеме

Предусмотрено создание проекта с наличием LonWorks и Ethernet переменных. Проект работает с переменными того сетевого модуля, который установлен в данный момент.

В “SM Logix” можно получить отчет об используемых в проекте Lonworks – переменных:

- Для этого в меню “Опции” выбрать “Создать Отчет по проекту” и сохранить отчет в файле.



Быстрый Старт

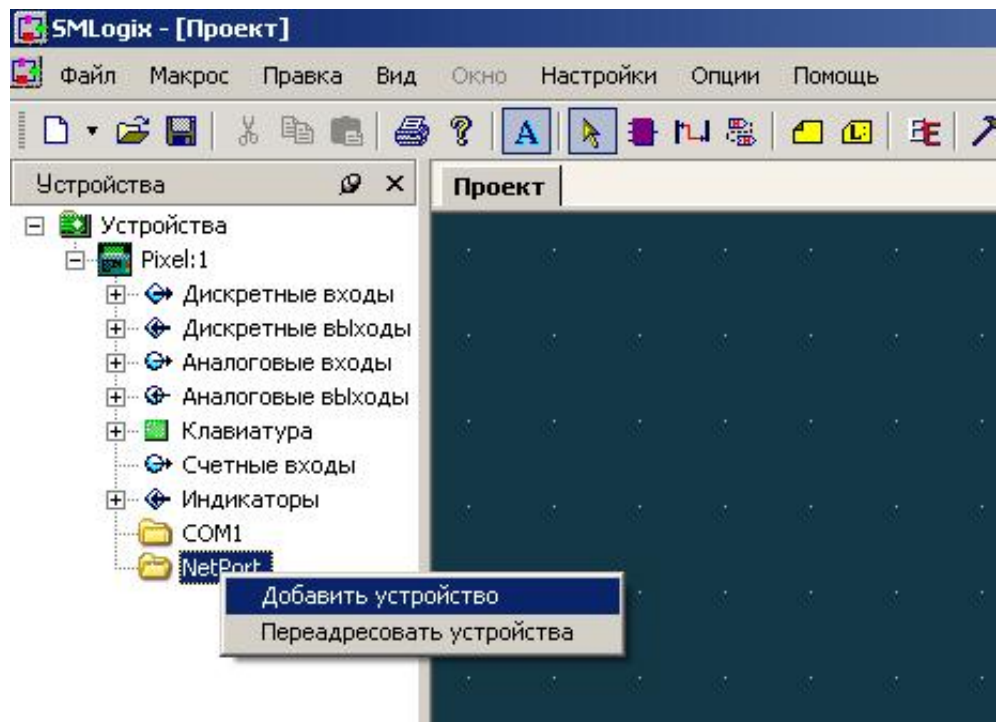
Для работы с сетью LonWorks и настройки сетевой карты необходимо ознакомиться с программным продуктом LonMaker.

Порядок действий:

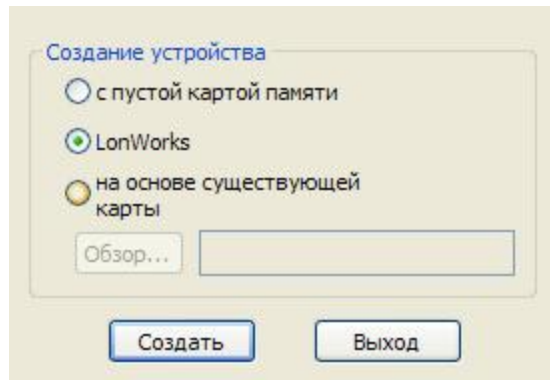
- Собрать контроллер с сетевым модулем «LON». (Аналогично [установке сетевого модуля «Ethernet»](#)).
- Проверить работоспособность сетевого модуля. Для этого зайти в сервисный режим и выбрать меню «**Конфигурация**»→«**Сетевой модуль**». Если сетевой модуль обнаружен и готов к работе, то в первой строчке экрана отобразится его тип - «**LonWork**» и статус - «**Enable**». Во второй строчке отобразится состояние в сети – **State Online/Offline**

```
Lonwork      Enable
State        Online
Neuron ID
             0x04149F480200
```

- Отсутствие статуса «**Enable**» означает, что контроллер не имеет возможности работать с сетью. В этом случае необходимо устранить неисправность сетевого модуля.(см. главу [Сетевой модуль](#))
- В дереве панели **Устройства** выбрать **NetPort**, нажать правую кнопку мыши,



- выбрать пункт меню LonWorks:



- В дереве «NetPort» появится ветвь с названием **LonWorks** и набором SNVT-переменных. Эти переменные доступны для работы в проекте, как обычные Modbus-переменные;
- Создать проект в SMLogix и загрузить проект в контроллер;
- Подключить «Pixel» с сетевой картой Lon к сети Lonworks, идентифицировать контроллер в программе LonMaker, взяв описание переменных из прилагаемого файла.
- Задать необходимые значение переменных **NVUpdateRate**, **SndHrtBt**.
 - NVUpdateRate – интервал времени обновления выходных переменных по изменению значений;
 - SndHrtBt – интервал времени обновления циклических переменных.
- Сконфигурировать необходимые связи переменных;
- Проверить наличие обмена по сети при помощи блока SLAVE(Link) аналогично сети Ethernet;
- Наличие большого числа связей в сети, высокой частоты опроса - малого времени обновления NVUpdateRate и одновременного включения мониторинга большого количества переменных может вызвать ошибки передачи данных. В этом случае воспользуйтесь рекомендациями пункта «Возможные ошибки и трудности».

Возможные ошибки и трудности

В Lon-сети контроллер обновляет свои переменные по изменению их значения или с определенным интервалом времени, задаваемым переменной SndHrtBt (тип SNVT_time_sec)

Если значение меняется у нескольких переменных одновременно, то обновление переменных происходит дискретно с интервалом времени NVUpdateRate (тип SNVT_time_sec)

При большом количестве связей переменных и малом интервале обновления NVUpdateRate на опрос переменных с помощью программы LonBrowser у сетевой карты может не хватить производительности. Дело в том, что LonBrowser использует для мониторинга переменных периодические прямые сетевые запросы (Net Var Fetch) с сервисом "Запрос-Ответ". Это значительно увеличивает нагрузку в сети.

Поэтому при включении мониторинга всех переменных сетевой трафик возрастает - иногда даже критически, при большом количестве переменных. Для того, чтобы уменьшить нагрузку сети, необходимо исключить дополнительные запросы.

Для этого следует организовывать мониторинг переменной в Browser'e при помощи связи с этой переменной. В свойствах переменной на закладке Monitor Options установить флажок "Bind this variable to the browser for ...". В этом случае при мониторинге обновление будет происходить именно с обновлением переменной (или с интервалом времени, задаваемым переменной SndHrtBt).

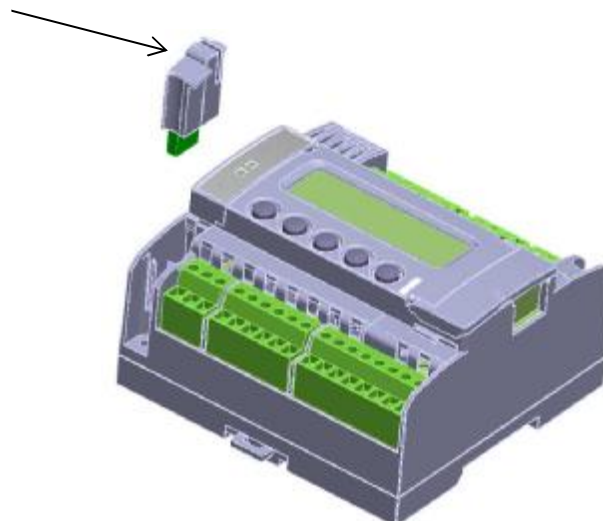
Модуль памяти

Для хранения данных проекта, таких как уставки, константы или различные переменные, ведения журналов или графиков, каждый контроллер имеет в распоряжении 256 байт внутренней энергонезависимой памяти EEPROM и слот для подключения внешнего модуля памяти. Внешний Модуль Памяти (МП) представляет собой энергонезависимую память объемом до 256К. Помимо возможности хранения данных проекта, в контроллере «Pixel» предусмотрена [функция сохранения и загрузки всего прикладного проекта](#) из Модуля Памяти (МП) без помощи «SMLogix», а также автоматическое ведение системного журнала на МП (см. [Журнал](#)).

Установка/извлечение модуля

[См пункт «Опции»](#)

МП



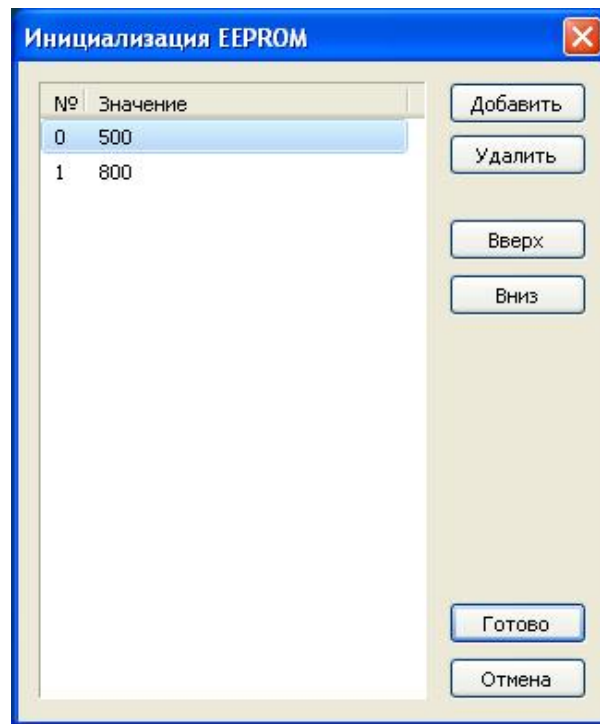
Запись значений «по умолчанию»

Для работы с энергонезависимой памятью в «SMLogix» предназначены блоки сохранения EEPROM и ARRAY.

Для задания исходных значений ячейкам энергонезависимой памяти в «SMLogix» реализована возможность загружать в EEPROM значения «по умолчанию». Для этого:

- В проекте «SMLogix» установите блок EEPROM или ARRAY на поляну;
- Выберите меню **Свойства** блока, нажав правой кнопкой мыши на блоке;

- Появится меню **«Инициализация EEPROM»** :



- При помощи клавиши **«Добавить»** задайте необходимые значения в ячейках памяти и нажмите клавишу **«Готово»**
- На панели инструментов установите значок **«ЕЕ»**



- Значения по-умолчанию загрузятся в МП, установленный в настоящий момент времени в контроллер
- При замене модуля памяти на новый МП значения уставок не сохраняются, т.к. остаются в памяти предыдущего МП

Подробнее о том, как работать с блоками EEPROM и ARRAY можно узнать из описания «SMLogix»



Примечание. В случае использования проекта с МП и объемом данных EEPROM/ARRAY больше 256 байт рекомендуется располагать самые критичные и необходимые данные по младшим адресам в пределах 0 ... 255, т.к. в случае удаления МП данные по адресам свыше 255 будут недоступны.



Примечание. Для сохранения проекта на модуль памяти потребуется контроллер модели 25xx-xx-x, обладающий функцией записи.

Дискретные входы

Дискретные входы предназначены для подключения датчиков двух типов: датчиков типа “сухой контакт” и активных датчиков с выходом типа “открытый коллектор”.

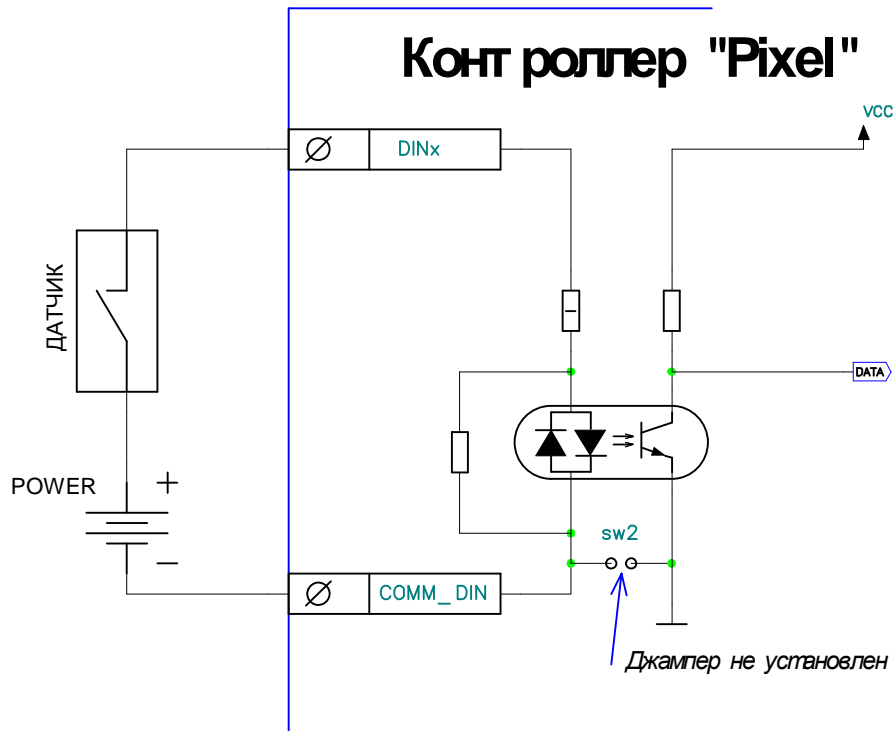
Датчик типа “сухой контакт”

Такие датчики имеют два состояния:

- разомкнуто;
- замыкание выхода на землю через низкое внутреннее сопротивление.

Допускается подключения датчиков двумя способами:

Подключение с гальванической развязкой.



- Vcc – шина питания внутренней схемы контроллера;
- GND – шина земли контроллера;
- POWER – гальванически развязанный источник питания для схем дискретных входов. Полярность подключения не имеет значения;
- COMM_DIN – общая гальванически развязанная шина земли для схем дискретных входов;
- DINx – вход с номером x для подключения датчиков;

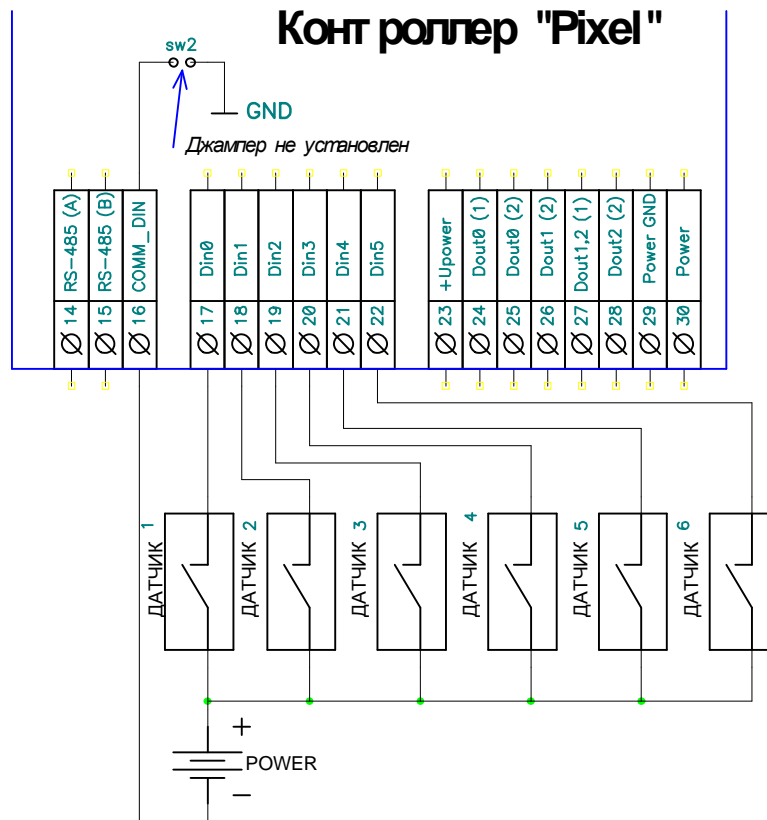
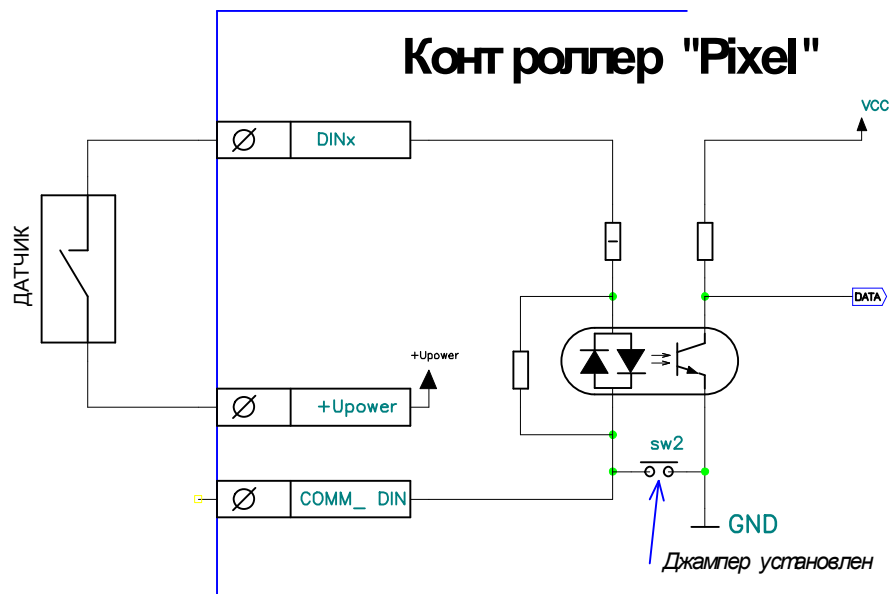


Схема подключения датчиков к дискретным входам

Подключение без гальванической развязки



- Vcc – шина питания внутренней схемы контроллера;
- GND – шина земли контроллера;
- +Upower – напряжение питания контроллера после схемы выпрямителя;
- COMM-DIN – общая гальванически развязанная шина земли для схем дискретных входов;
- DINx – вход с номером x для подключения датчиков;

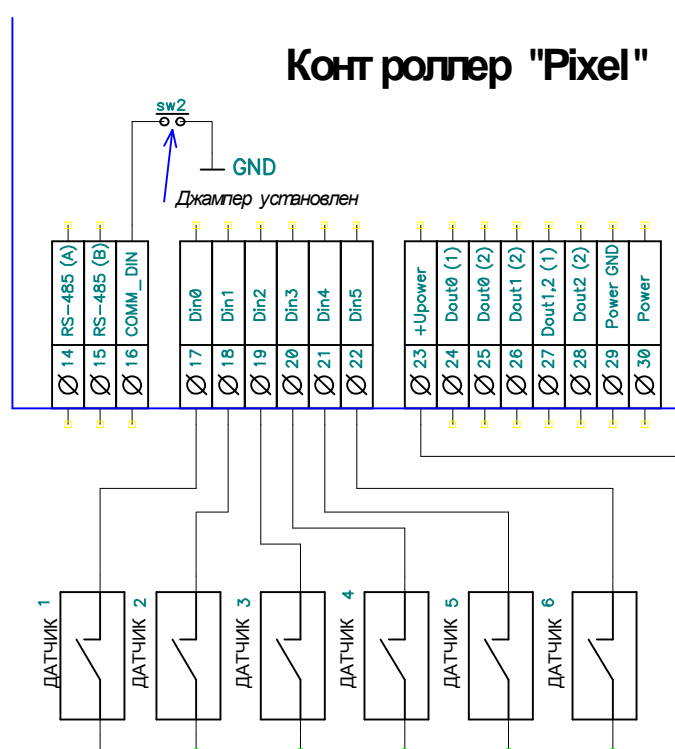
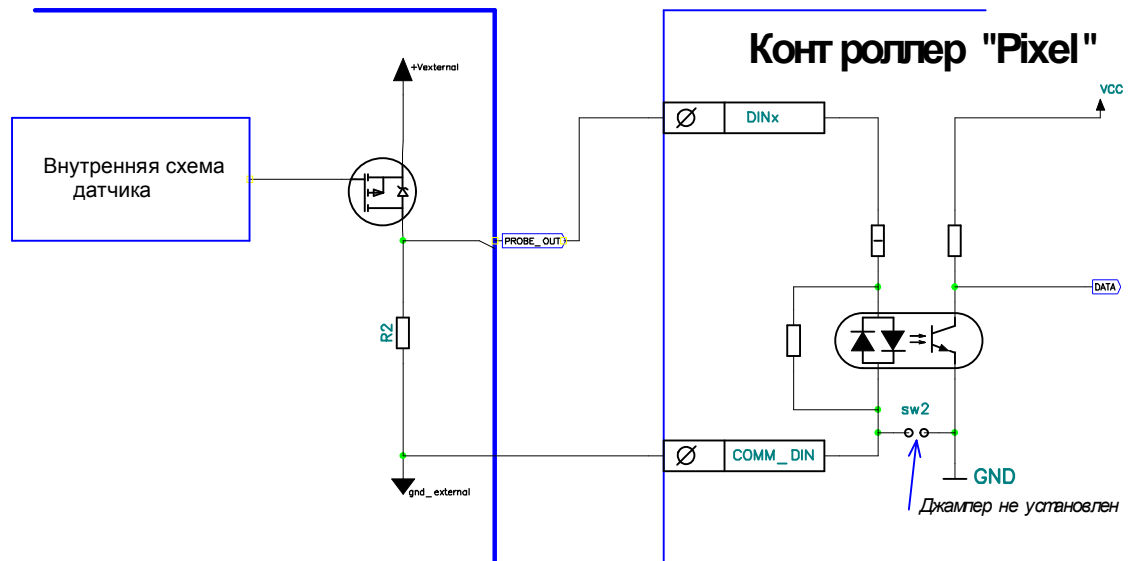


Схема подключения датчиков к дискретным входам

Активный датчик



- +Vexternal – шина питания внутренней схемы датчика от внешнего источника;
- GND – шина земли контроллера;
- DATA – сигнал состояния датчика. Сигнал подается на внутреннюю схему контроллера;
- Vcc – шина питания внутренней схемы контроллера;
- gnd_external – шина земли схемы датчика;
- DINx – вход с номером x для подключения датчиков;
- COMM_DIN – общая гальванически развязанная шина земли для схем дискретных входов;
- PROBE_OUT – сигнал на выходе датчика

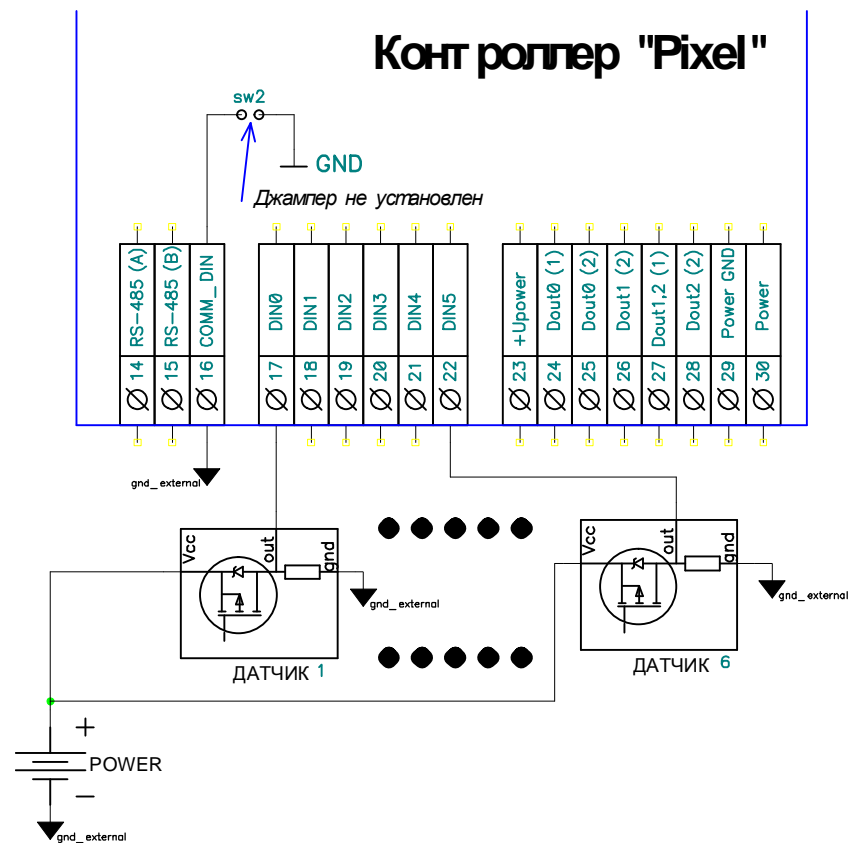


Схема подключения датчиков к дискретным входам

Примечание: Приведенный пример подключения датчиков – не единственный. Например, возможно подключение активных датчиков с транзисторами обратной проводимости на выходе (типа NPN). В этом случае к клемме COMM_DIN подключается плюс напряжения питания датчиков, а вывод потенциала “Земли” датчиков не используется.

Использование дискретных входов в прикладной программе



Выберите в дереве панели «Устройства» требуемый вход и поставьте его на поляну. **Единица на выходе этого блока соответствует разомкнутому контакту датчика.**

Технические характеристики

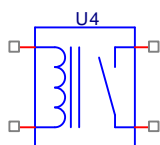
Название	Минимальное значение
Гарантированное напряжения изоляции вход-выход	5000V
Максимальное напряжение на выходе датчика в состоянии “разомкнуто”, V ¹⁾	3
Минимальное напряжение на выходе датчика в состоянии “замкнуто”, V ¹⁾	10
Максимальное напряжение на выходе датчика в состоянии “замкнуто”, V ¹⁾	36
Максимально допустимое напряжение на клемме дискретного входа не приводящее к потере работоспособности, V ²⁾	40

- 1) Измеряется на клеммах дискретного входа при нормальных условиях: температуре окружающей среды $T = +25 \pm 5^\circ\text{C}$ и напряжении питания контроллера $+24 \pm 2\text{V}$
- 2) Измеряется на клеммах дискретного входа при температуре окружающей среды $T = +60^\circ\text{C}$

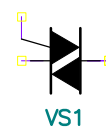
Дискретные выходы

Дискретные выходы предназначены для коммутации внешних исполнительных устройств.

Возможны два типа дискретных выходов: механическое реле или симистор.



Механическое реле

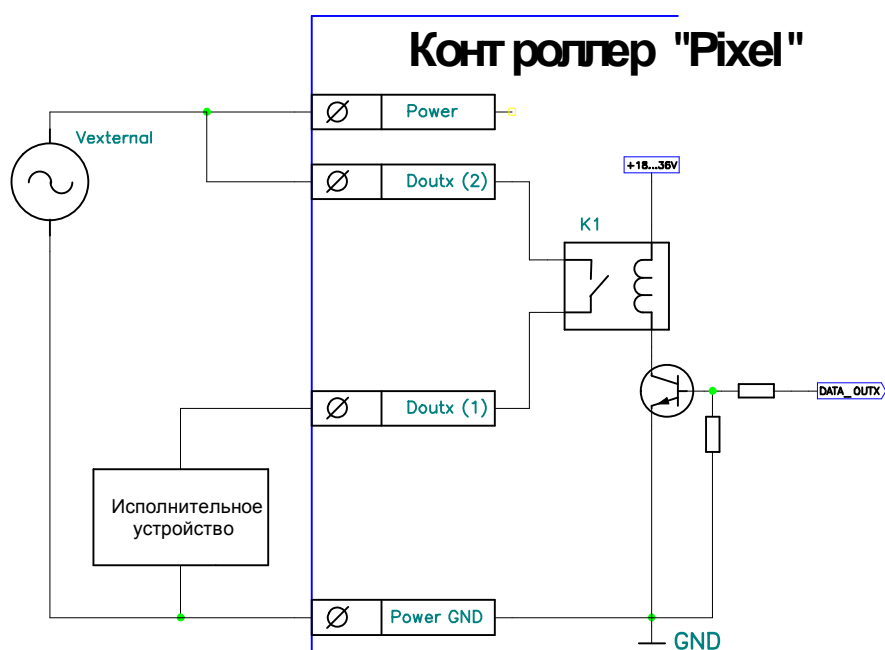


Симистор

Название дискретного выхода	Тип выхода
Dout0, Dout1	реле
Dout2	симистор с опторазвязкой

Внешние подключения (электрические и монтажные схемы) абсолютно идентичны для обоих вариантов реализаций. Различаются только технические характеристики.

Варианты внешних подключений дискретных выходов к исполнительным устройствам (на примере реализации с механическим реле) представлены ниже:



Подача питания на исполнительное устройство от источника питания «Pixel»

- GND – шина земли контроллера;
- K1 – коммутационное реле;
- Doutx (1) и Doutx (2) – контакты 1 и 2 ключа внутреннего реле с номером x. Вариант подключения исполнительного устройства приводится на рисунке.
- Vexternal – Внешний источник питания. Источник (переменного или постоянного напряжения) используется для питания контроллера «Pixel».
- Data_OUTx – управляющий сигнал микроконтроллера для управления состоянием реле с номером x.
- Power и Power GND – клеммы для подключения источника питания контроллера «Pixel».



ВНИМАНИЕ! В случае использования Dout на основе симисторов и подключения их по данному варианту, в качестве источника Vexternal должен быть источник ПЕРЕМЕННОГО напряжения.

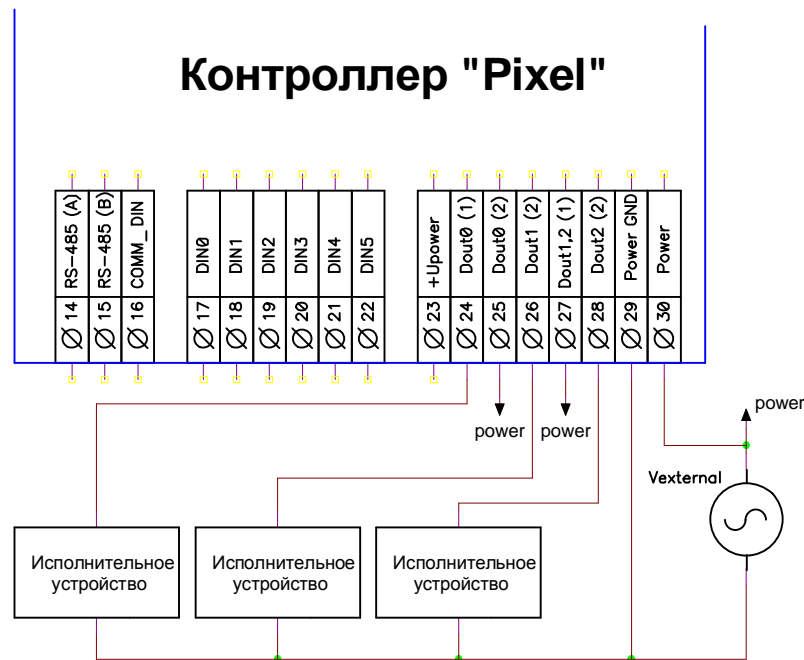


Схема подключения исполнительных устройств к выходам

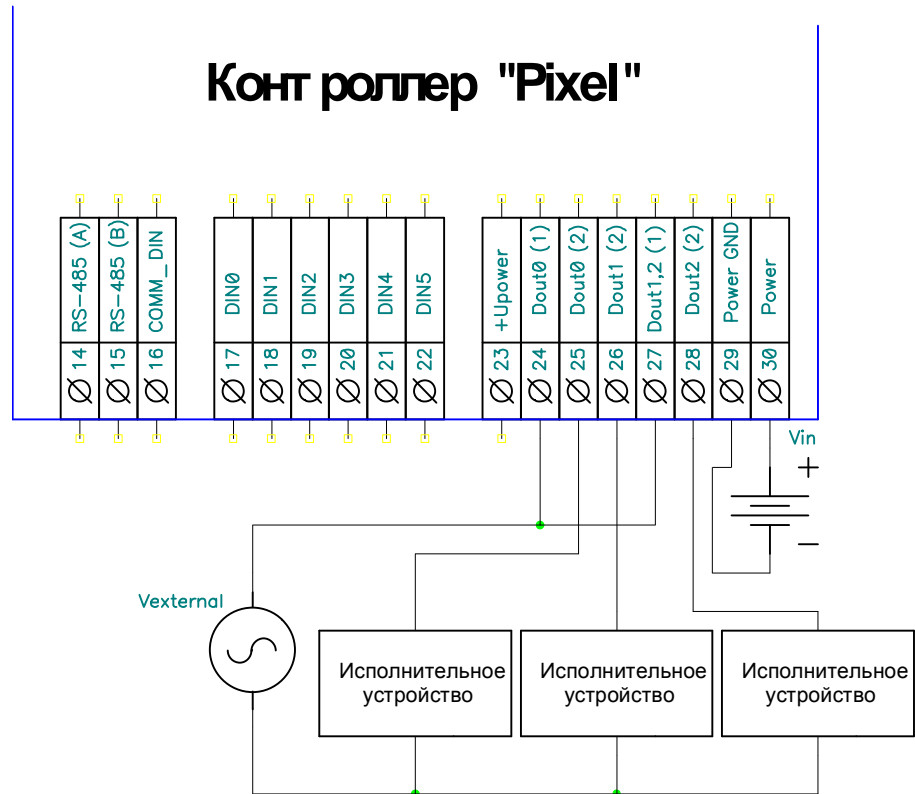
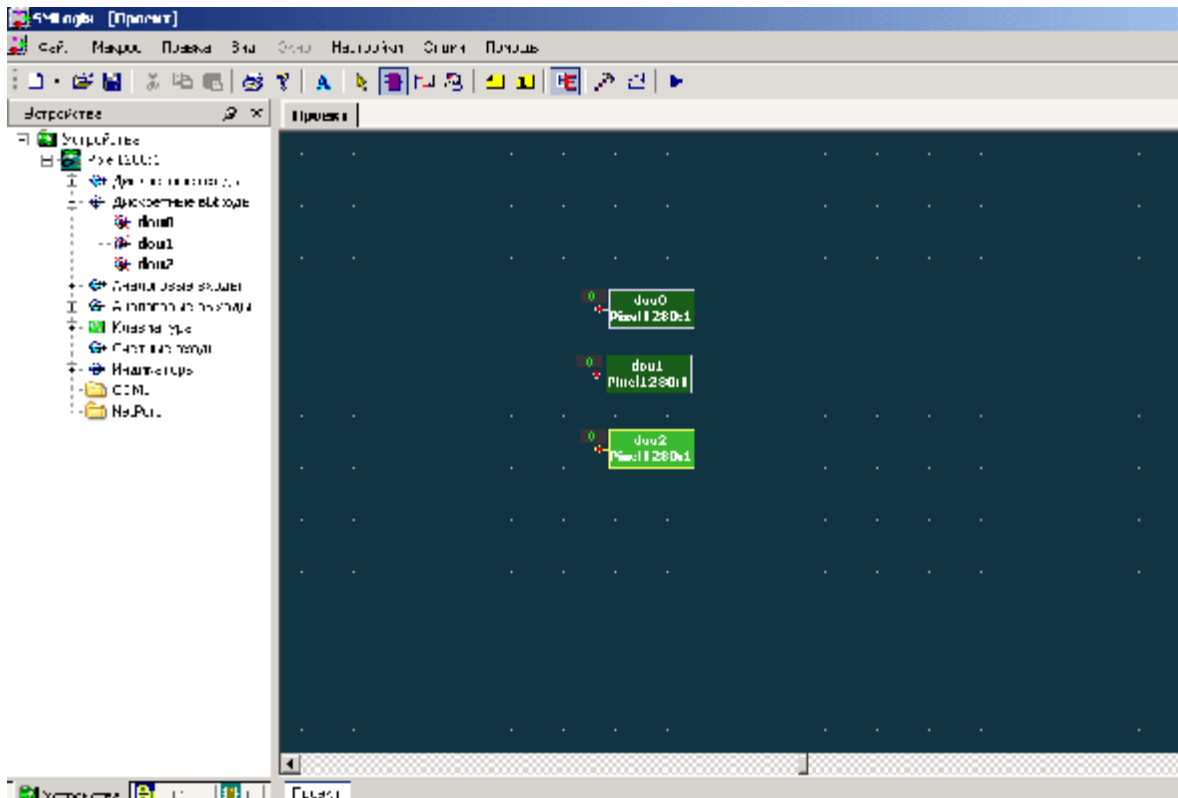


Схема подключения исполнительных устройств к выходам

Использование дискретных выходов в прикладной программе



Выберите в дереве слева требуемый выход и поставьте его на поляну.
Единица на входе этого блока соответствует замкнутому контакту реле (симистора).

Технические характеристики

Дискретные выходы на основе механических реле

Название	Значение
Максимально допустимое напряжение источника питания внешнего устройства Vexternal	270V AC 30V DC
Максимально допустимый ток через ключ реле	10A
Сопротивление ключа в замкнутом состоянии, Ω	0,1
Сопротивление ключа в разомкнутом состоянии, Ω	100MΩ
Время срабатывания реле, не более, ms	10ms
Количество переключений, не менее, раз	100 000

Дискретные выходы на основе симисторов

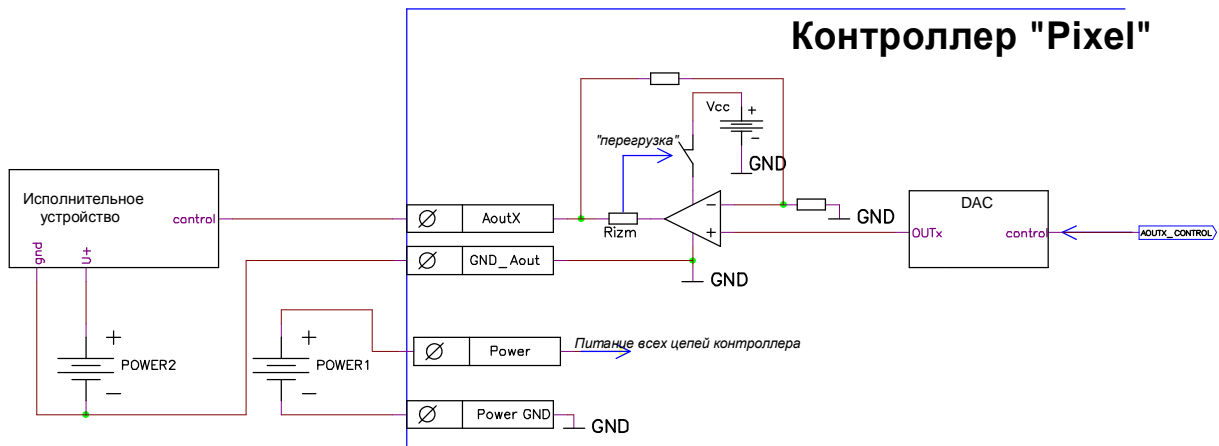
Название	Значение
Максимально коммутируемое напряжение ¹⁾ , V	380V AC
Максимальный коммутируемый ток через симистор ¹⁾ , A	0.5A
Максимальное падение напряжения на симисторе ²⁾	1.7V
Минимальный гарантированный ток защелкивания симистора ²⁾	10mA
Минимальный гарантированный ток удержания симистора ²⁾	10mA
Количество переключений, раз	Не ограничено

1) Измеряется при температуре окружающей среды $T = +25 \pm 5^{\circ}\text{C}$

2) Измеряется при напряжении анод-катод =12В

Аналоговые выходы

Аналоговые выходы предназначены для подачи на исполнительное устройство заданного напряжения управления в диапазоне 0 ... 10V. Необходимое значение напряжения задается программно.

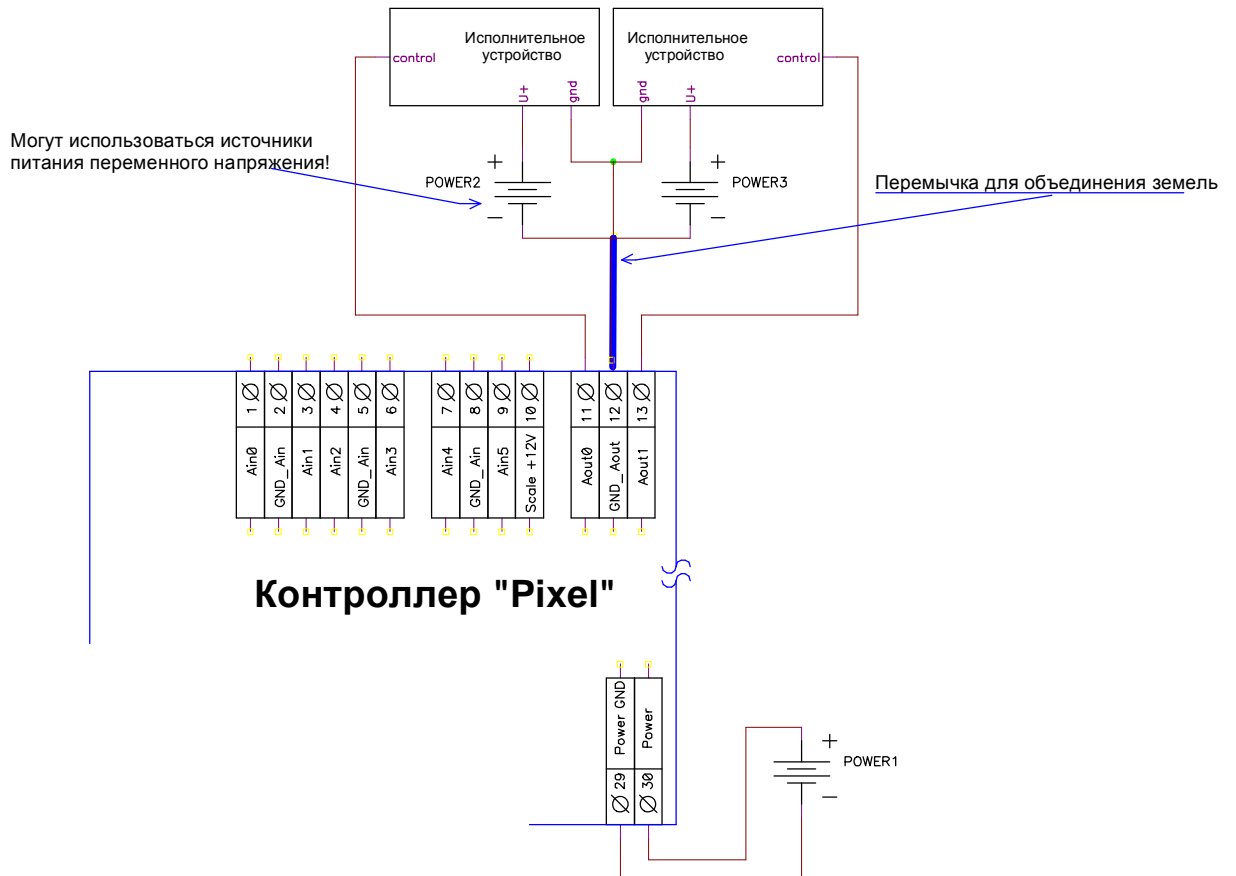


- Vcc – источник напряжения питания усилителей;
- AoutX – выходная клемма аналогового выхода с номером X;
- GND_Aout – общая клемма земли для всех аналоговых выходов. Соединена внутри с землей питания контроллера, гальванической развязки нет;
- GND – шина земли контроллера;
- Rizm – схема контроля выходного тока AOUT. В случае перегрузки по выходу данной схемой формируется соответствующий сигнал для отключения усилителя. Подробнее о режиме работы схемы – см. раздел “Аналоговые выходы → Защита”
- DAC – 10-разрядный цифро-аналоговый преобразователь;
- AOUTx_control – программный сигнал для задания величины выходного напряжения.
- Power и Power GND – клеммы для подключения источника питания контроллера «Pixel».
- U+ и gnd – клеммы на исполнительном устройстве для подачи на него напряжения питания;
- Control и control_gnd – клеммы на исполнительном устройстве для подключения аналоговых сигналов управления.

Подключение аналоговых выходов к исполнительным устройствам

Подключение внешних исполнительных устройств к клеммам аналоговых выходов контроллера «Pixel» производится в соответствии с рисунками.

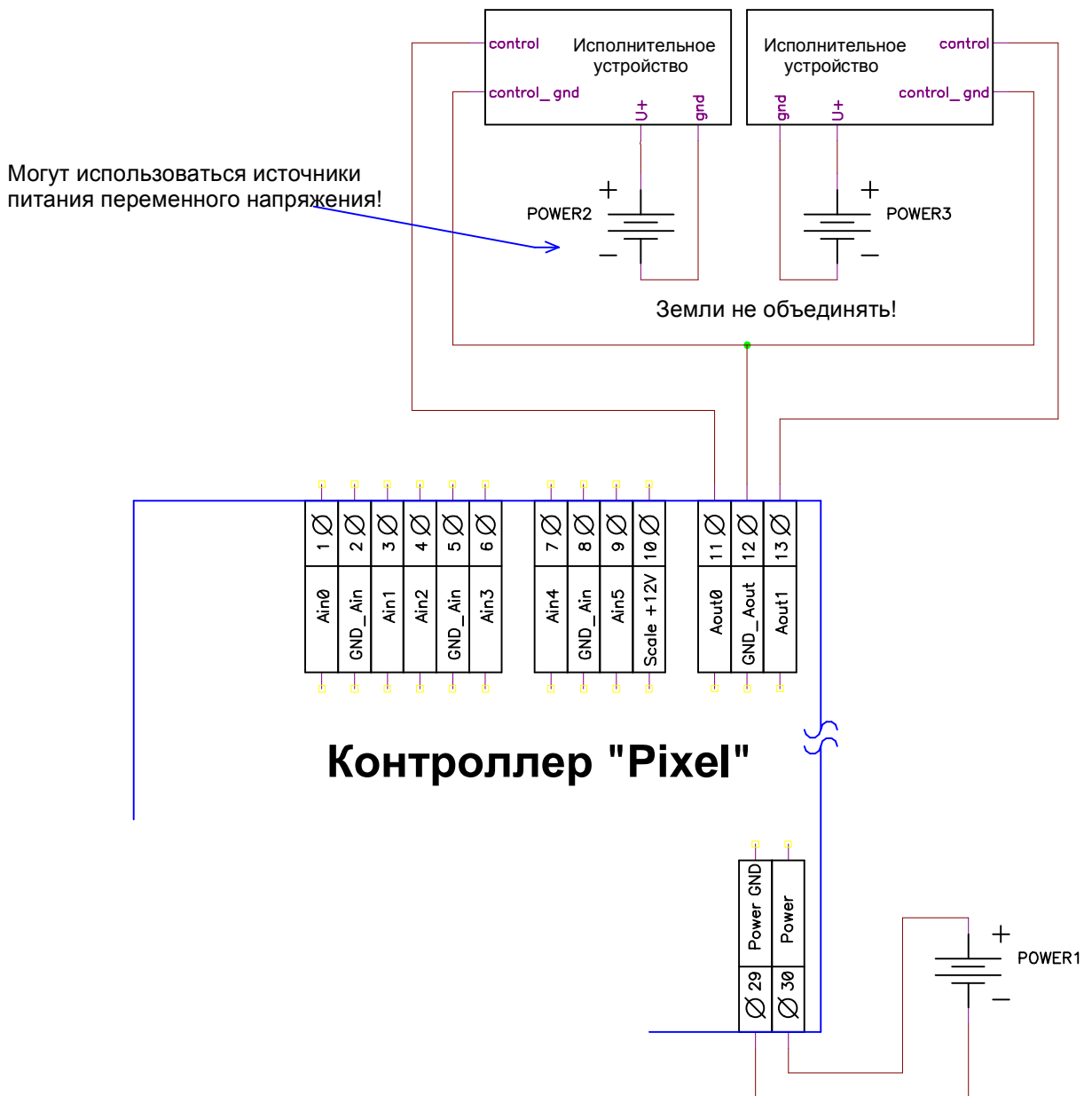
Вариант 1. Исполнительное устройство имеет однополупериодную схему выпрямления напряжения источника питания.



Здесь источники POWER1 ... POWER3 могут быть как источниками как постоянного, так и переменного напряжения (в частном случае – это один и тот же общий источник питания).

При подключении необходимо объединение земель источников питания контроллера «Pixel» и исполнительных устройств указанным образом. При отсутствии объединения, из-за разности потенциалов земель работоспособность аналогового выхода не гарантируется.

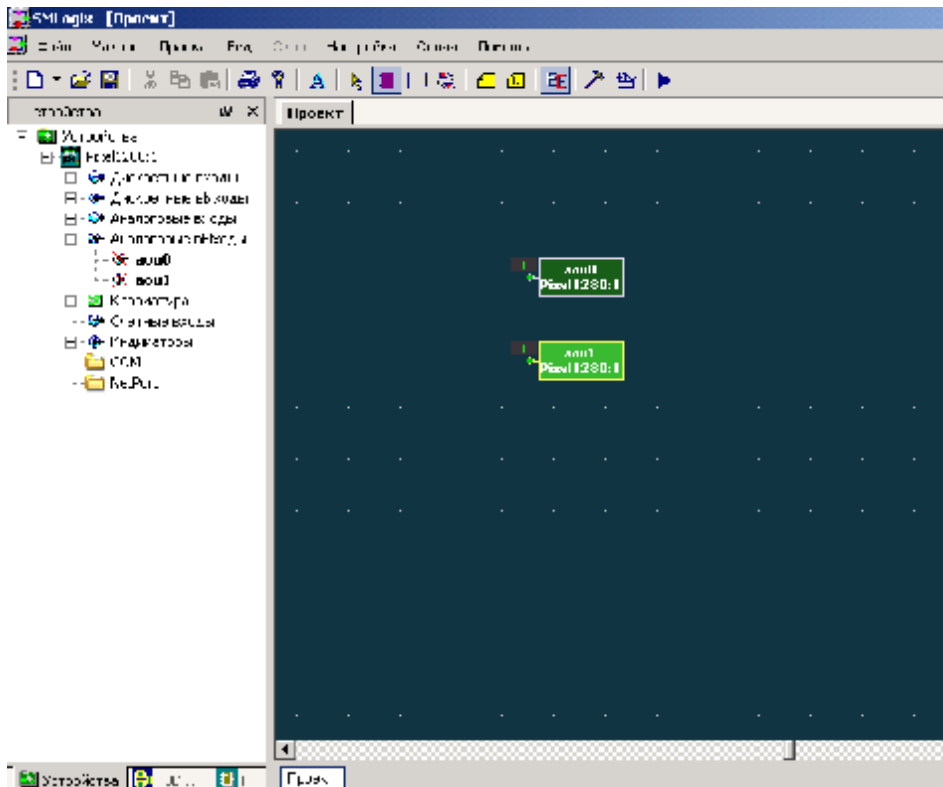
Вариант 2. Исполнительное устройство имеет двухполупериодную схему выпрямления напряжения источника питания, а входы управления гальванически развязаны от земель источников.



Здесь источники POWER1 ... POWER3 могут быть как источниками как постоянного, так и переменного напряжения.

При подключении объединение земель источников питания контроллера "Pixel" и исполнительных устройств между собой не допускается ввиду возможности выхода из строя одного из устройств.

Использование аналоговых выходов в прикладной программе



Выберите требуемый выход в дереве слева и поместите на поляну. Значение на входе блока соответствует коду на входе ЦАП:

$$\text{КОД} = \text{Уцап} / 10\text{В} * 1023$$

Где: Уцап – напряжение аналогового выхода (на клеммах контроллера).

Технические характеристики

Наименование характеристики	Значение
Диапазон задания выходного напряжения ¹⁾ , V	0.03 ... 10В
Основная погрешность выходного напряжения ¹⁾ , %	$(0.001 \cdot S^3) \pm 0.001)V$
Дискретность задания выходного напряжения ¹⁾ , не более, мВ	10mV
Минимальное сопротивление нагрузки каждого выхода ²⁾ , Ω	5 kΩ
Пределы дополнительной погрешности при изменении температуры окружающей среды в диапазоне -20 ... +65 ⁰ С	$(0.001 \cdot S^3)V$
Пределы дополнительной погрешности при изменении напряжений питания контроллера в диапазоне 18 ... 36В	$(0.001 \cdot S^3)V$

1) Определяется при нормальных условиях: температуре окружающей среды $T = +25 \pm 5^{\circ}\text{C}$ и напряжении питания контроллера $+24 \pm 2\text{V}$

- 2) Гарантированное минимальное значение сопротивления нагрузки при котором обеспечиваются величины основной погрешности.
- 3) S – заданное значение напряжения на аналоговом выходе.

Защита

Аналоговые выходы контроллера «Pixel» имеют встроенную схему защиты от перегрузки. Схема защиты функционирует следующим образом: при превышении током нагрузки любого из выходов величины 6mA, формируется сигнал отключения источника питания усилителя. При этом, в случае возникновения сигнала от схемы защиты, аналоговые выходы переходят в режим самотестирования. Раз в секунду происходит включение аналоговых выходов, и производится тестирование схемы защиты. Если перегрузка устраняется, аналоговые выходы переходят в нормальный режим работы.

В контроллере «Pixel» в исполнении 25xx-xx-x одновременно выдается соответствующий сигнал “Авария”, а информация о ее наличии записывается в журнал. ([см. Системные аварии](#)).

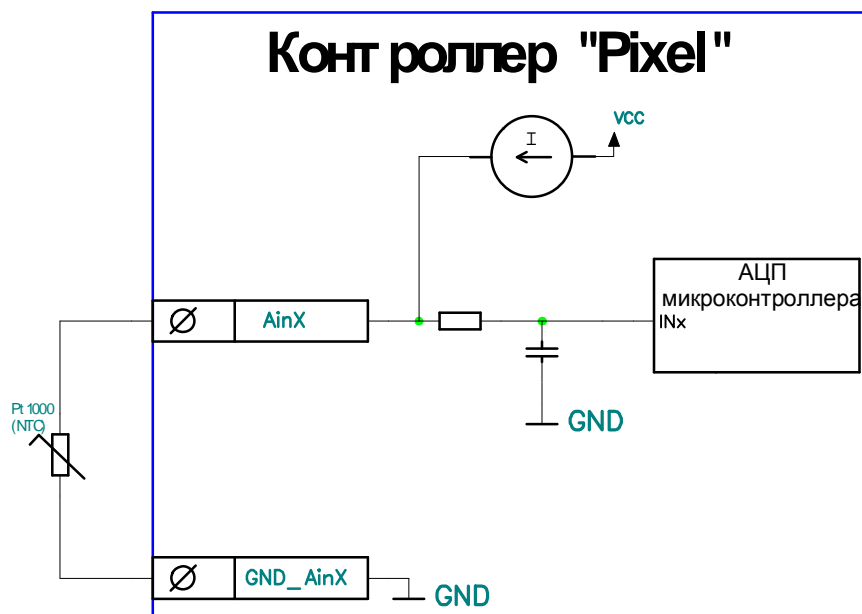
При использовании в проекте двух аналоговых выходов необходимо учитывать, что сигнал “Авария” будет сформирован в случае, если ОБЩАЯ нагрузка выходов достигнет 6mA. В какой пропорции при этом будет распределена нагрузка между выходами – значения не имеет.

Аналоговые входы для подключения датчиков температуры

В настоящее время контроллер «Pixel» содержит (в зависимости от исполнения) следующие типы аналоговых входов:

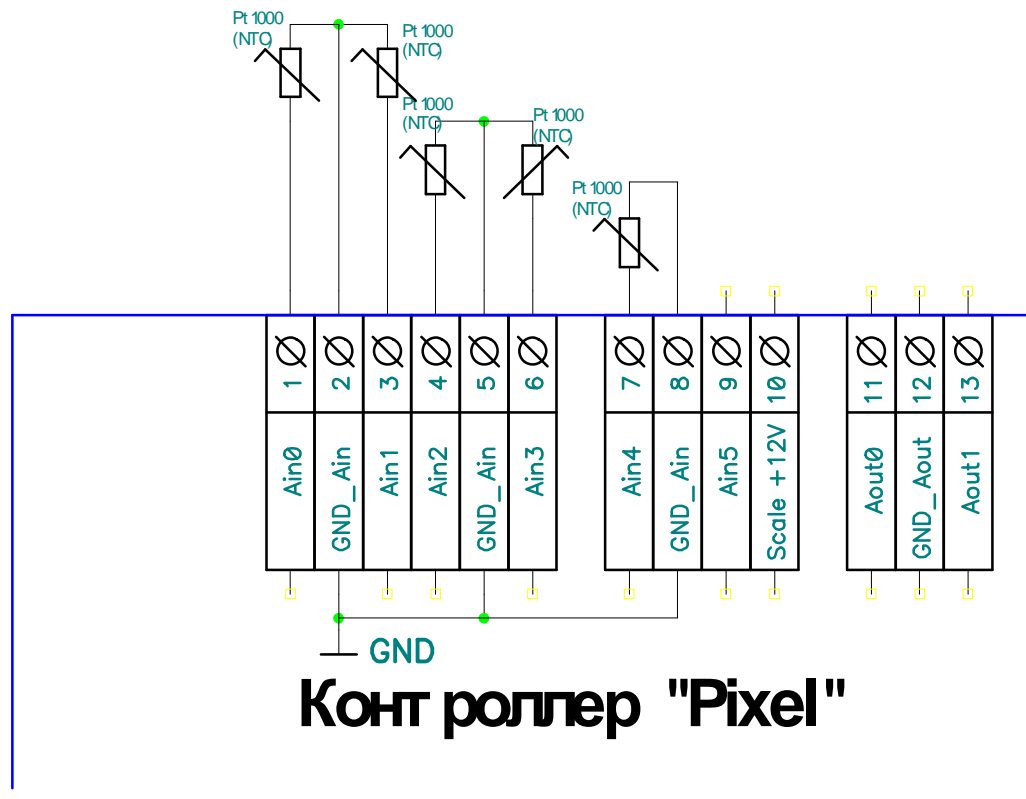
1. **Аналоговые входы, которые предназначены для подключения внешних датчиков температуры на основе Pt1000.** Количество входов и их расположение на модуле см. в разделе [“Код заказа”](#).
2. **Аналоговые входы, которые предназначены для подключения внешних датчиков температуры на основе термисторов с сопротивлением до 20kOhm с отрицательным ТКС.** Количество входов и их расположение на модуле см. в разделе [“Код заказа”](#).

Подключение к входам датчиков на основе Pt1000 и датчиков на основе термисторов полностью идентично. Подключение должно проводиться по двухпроводной схеме, поэтому клемма аналогового входа AINx одновременно является клеммой токового выхода для питания датчика.



- Vcc – источник питания генератора тока;
- GND – шина земли контроллера;
- I – генератор тока.
- Pt1000 (NT) – внешний температурный датчик.
- AinX – клемма аналогового входа с номером x.
- GND_AinX – клемма земли для двух ближайших аналоговых входов. Соединена внутри с землей питания контроллера, гальванической развязки нет.

Подключение датчиков к клеммам аналоговых входов контроллера «Pixel» производится в соответствии с рисунком.



Внимание!!! Тип датчика (Pt1000 или NTC) который может быть подключен к конкретному входу определяется исполнением контроллера.

Так, например:

в исполнении «Pixel» XX 01 – XX X

к входам Ain0-Ain5 подключаются **ТОЛЬКО** датчики Pt1000. Возможности подключить датчики в данном исполнении отсутствует.

в исполнении «Pixel» XX 02 – XX X

к входам Ain0-Ain3 подключаются **ТОЛЬКО** датчики Pt1000, а к входам Ain4 и Ain5 - **ТОЛЬКО** датчики NTC



Внимание!!! Т.к. подключение датчиков производится по двухпроводной схеме, необходимо, для минимизации погрешности, чтобы сопротивление используемых кабелей было много меньше величины сопротивления датчика

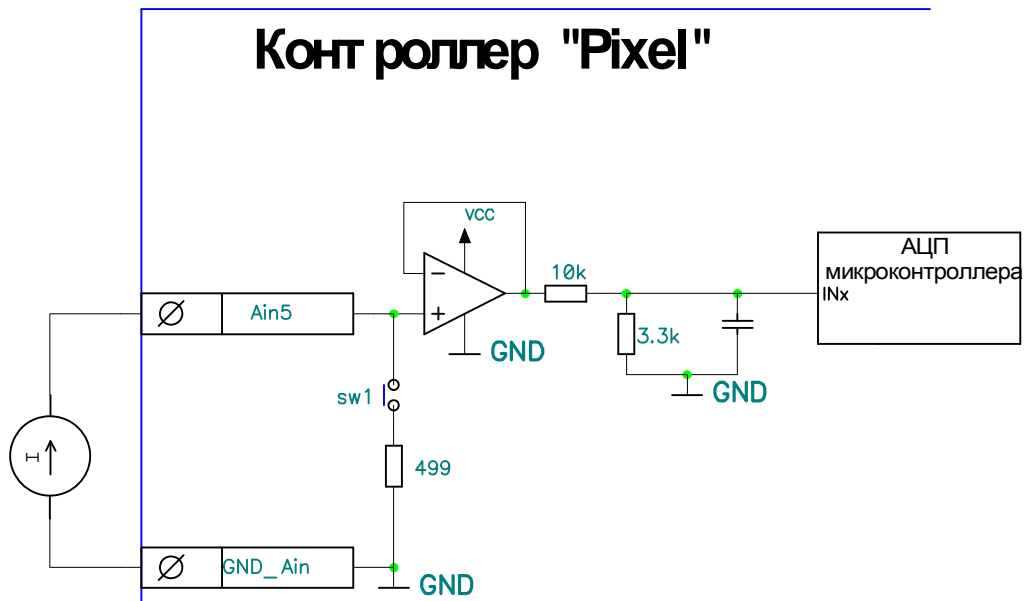
Технические характеристики

Название	Значение
Основная погрешность измерения напряжения выходного сигнала с датчика Pt1000 ¹⁾ , V	$(0.001 \cdot S^2) \pm 0.002)B$
Основная погрешность измерения напряжения выходного сигнала с датчика на основе термистора с отрицательным ТКС ¹⁾ , V	$(0.002 \cdot S \pm 0.002)B$
Дополнительная погрешность измерения напряжения выходного с датчика любого типа в диапазоне температур окружающей среды -20 ... +65 ⁰ C, B	Не более основной
Дополнительная погрешность измерения напряжения выходного с датчика любого типа при изменении напряжения питания в диапазоне +18 ... +36V, V	$\leq 0.001 \cdot S$

- 1) Определяется при нормальных условиях: температуре окружающей среды $T = +25 \pm 5^{\circ}\text{C}$ и напряжении питания контроллера $+24 \pm 2\text{V}$
- 2) S – значения напряжения выходного сигнала с датчика Pt1000 либо термистора в вольтах.

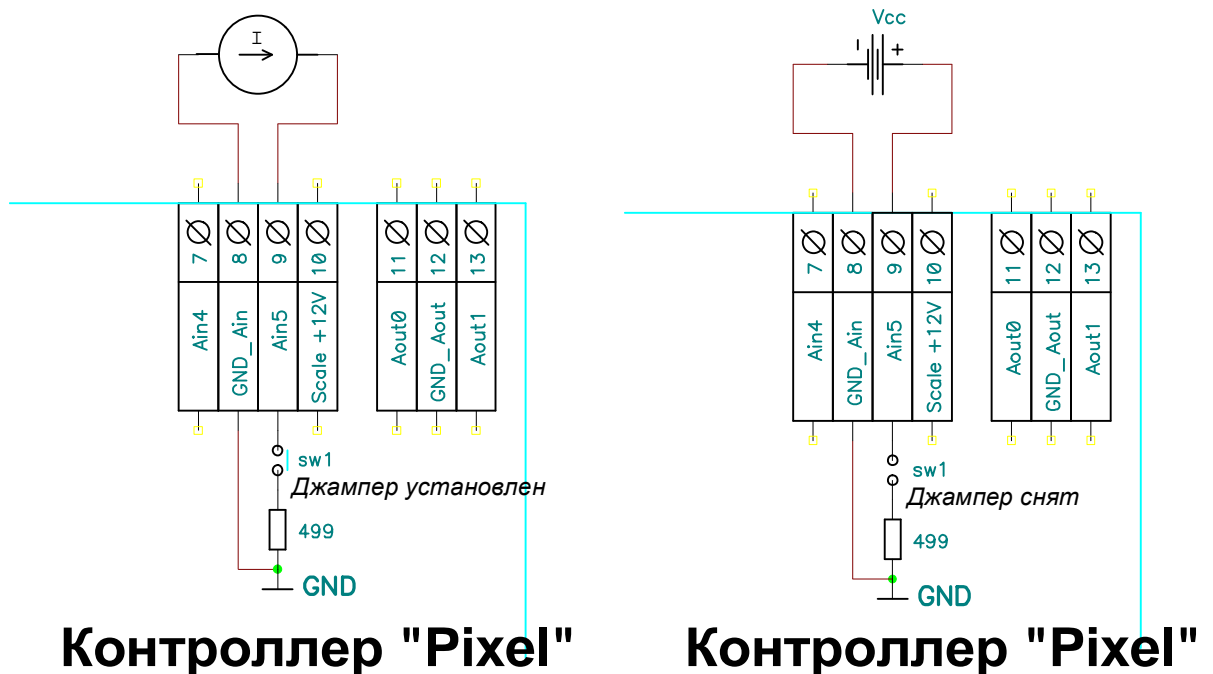
Аналоговые входы для измерения тока и напряжения

Для решения задач измерения тока и напряжения от внешних источников на плате контроллера «Pixel» предусмотрен специальный вход Ain5. Вход может работать либо в режиме измерения тока в диапазоне 0 ... 20mA, либо в режиме измерения напряжения в диапазоне 0 ...10V. Выбор режима работы входа осуществляется при помощи конфигурационного джампера SW1 на плате контроллера.

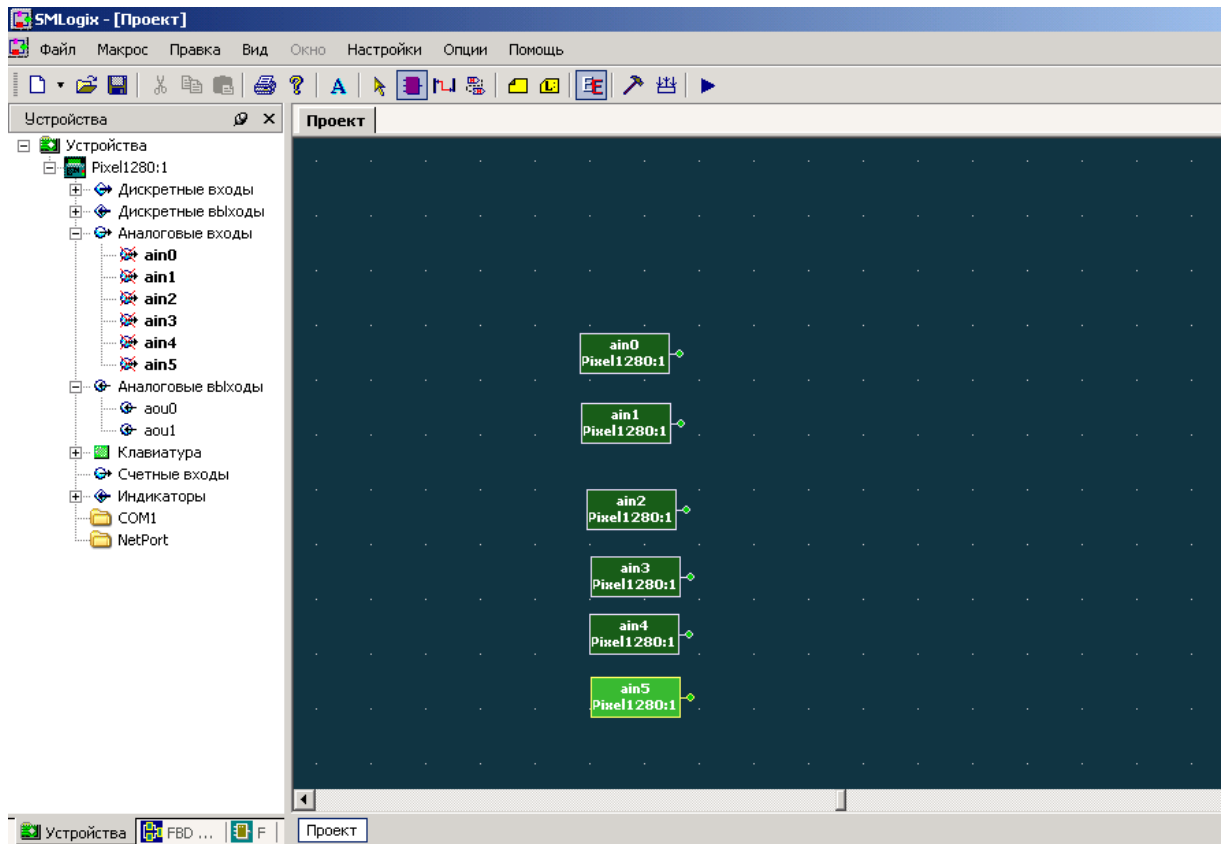


- Vcc – источник питания входного буферного усилителя;
- GND – шина земли контроллера;
- I - внешний генератор тока.
- Ain5 – клемма аналогового входа, к которой подключается внешний источник тока/напряжения.
- GND_Ain – клемма земли. Соединена внутри с землей питания контроллера, гальванической развязки нет.

Подключение внешнего датчика с выходом по току или по напряжению к клемме соответствующего измерительного входа производится следующим образом:



Использование аналоговых входов в прикладной программе



$$\text{КОД} = U_{\text{вх}} / 10\text{В} * 1023 * 30$$

Где: $U_{\text{вх}}$ – напряжение аналогового входа на клеммах контроллера.

Напряжение на входе, В	0.1	2	5	10
Значение на блоке АЦП	307	6138	15345	30690

Технические характеристики

Название	Значение
Диапазон измерения входного напряжения, V	0.05 ... 10.00
Основная погрешность в режиме измерения напряжения, V	$0.001 \cdot S \pm 0.002$
Дополнительная погрешность измерения напряжения при изменении температуры окружающей среды в диапазоне -20 ... +65°C,	$0.001 \cdot S$
Дополнительная погрешность измерения напряжения при изменении напряжения питания модуля в диапазоне +18 ... +36V, V	$0.001 \cdot S$
Диапазон измерения входного тока, mA	0.06 ... 20
Основная погрешность в режиме измерения тока, mA	$0.001 \cdot S^{1)} \pm 0.002$
Дополнительная погрешность измерения тока при изменении температуры окружающей среды в диапазоне -20 ... +65°C, mA	$0.001 \cdot S$
Дополнительная погрешность измерения тока при изменении напряжения питания модуля в диапазоне +18 ... +36V, mA	$0.001 \cdot S$

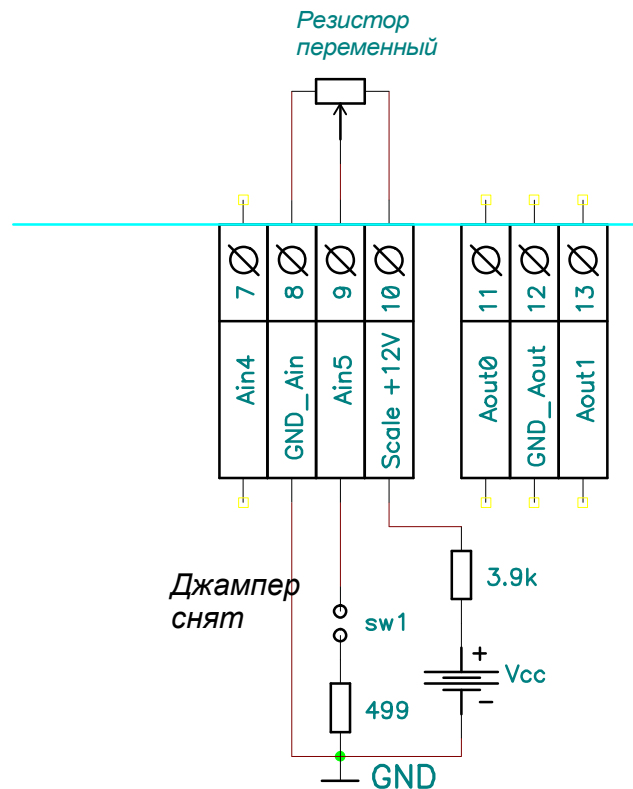
1) S – значения напряжения входного сигнала в вольтах.

Встроенный источник напряжения для задания уставок.

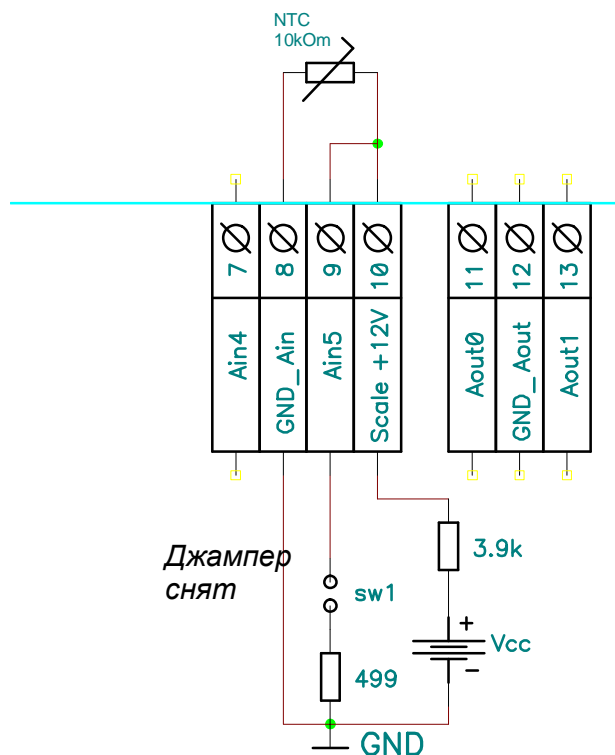
В контроллере «Pixel» предусмотрен специальный маломощный источник напряжения. Данный источник используется в том случае, если необходимо в прикладном проекте задавать уставки – некоторые контрольные точки измеряемого параметра, при достижении которых должно происходить то или иное событие – например: включаться вентилятор или ТЭН.

В данном случае измеряемым параметром является величина напряжения. Источник напряжения представляет собой линейный стабилизатор, последовательно с выходом которого подключен резистор сопротивлением 3.9 кОм. Таким образом, подключение извне к выходной клемме некоторого резистивного датчика образует делитель напряжения. Сигнал с этого делителя может быть подан на клемму Ain5 (аналоговый вход по напряжению) и использован в прикладной программе для задания уставки.

Примеры использования источника совместно с переменным резистором для ручного задания уставки и с термистором для регулирования приводятся на рисунках:



Контроллер "Pixel"



Контроллер "Pixel"

- Vcc – встроенный источник напряжения;
- GND – шина земли контроллера;
- NTC 10kOhm – термистор сопротивлением 10kOhm с отрицательным температурным коэффициентом.
- Ain5 – клемма аналогового входа. Включена в режиме измерения напряжения
- GND_Ain – клемма земли. Соединена внутри с землей питания контроллера, гальванической развязки нет.

При подключении по вышеприведенной схеме внешних резистивных датчиков их сопротивление не должно превышать 20kOhm. При больших величинах напряжение на входе Ain5 превысит 10V и не сможет быть верно измерено и обработано контроллером.

Технические характеристики

Название	Значение
Напряжение встроенного источника, V (при температуре окружающей среды -20 ... +65 ⁰ C)	12±0.2

Сервисный режим.

Описание.

Сервисный режим (CP) в контроллере «Pixel» предназначен для обеспечения возможности управления функционированием контроллера, упрощения процедур диагностики и наладки контроллера.

Вход в меню CP осуществляется при одновременном нажатии комбинации кнопок «r » и «s ». Выключения или останова контроллера не требуется.

После входа в CP на экране «Pixel» будет отображаться меню CP, а вся индикация прикладного проекта блокируется. На время работы в CP все действия по кнопкам не оказывают влияния на прикладной проект.

Возврат из меню CP осуществляется по кнопке «Esc» или автоматически по истечении 2 мин. со времени последней активности CP, если на контроллере имеется прикладной проект FBD.



Внимание! Недопустимо использование в проекте (программе) SMLogix комбинации клавиш «r » + «s » (одновременное нажатие), т.к. данная комбинация служит для входа в сервисный режим и для прикладного проекта блокируется.

Навигация

Для организации интерфейса пользователя при работе в CP в контроллере «Pixel» имеется 5 кнопок различного функционального назначения, - «Esc» «w» «r » «s » «OK», и LCD--дисплей размером 122x32 точки, - 4 строки по 20 символов в каждой.



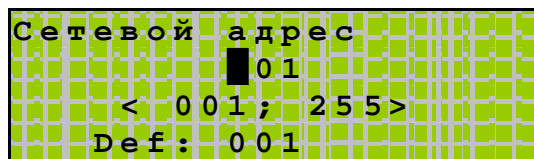
«r » «s » - Выбор текущего активного пункта меню. При этом напротив выбранного пункта меню справа устанавливается курсор – «◀».

«OK» - Переход на нижний уровень меню или вход в редактирование параметра.

«Esc» - Переход на верхний уровень. По нажатию клавиши на верхнем уровне меню CP происходит выход из CP.

Редактирование

Для редактирования параметра необходимо привести курсор на выбранный параметр меню и подтвердить выбор нажатием клавиши «OK». После этого осуществляется вход в редактирование. В общем виде редактирование выглядит следующим образом:



В верхней строчке экрана отображается название параметра.

На следующей строчке экрана расположена строка редактирования параметра, мигающий курсор на текущем, самом старшем, разряде переменной и текущее значение редактируемой переменной. Количество знакомест в строке редактирования соответствует максимальному числу разрядов переменной с учетом знака.

Строчкой ниже отображается возможный диапазон значений, принимаемых переменной.

На самой нижней строчке меню редактирования отображается величина по-умолчанию, - начальное значение переменной, присваиваемое на заводе.

Ввод или редактирование числа осуществляется поразрядно слева направо.

«w» - Переход в строке редактирования к нужному разряду.

При каждом нажатии «w» курсор редактирования перемещается на 1 позицию вправо. В случае, когда курсор займет крайнее правое положение – младший разряд переменной, переход по следующему нажатию «w» произойдет к крайнему левому положению – в старший разряд редактируемой переменной.

Выбор вводимого в разряде символа осуществляется клавишами «r » - вверх, или «s » - вниз, последовательно из допустимого набора символов.

Доступный набор символов	Назначение
«0» «1» «2» «3» «4» «5» «6» «7» «8» «9»	Стандартный числовой набор символов
«.»	Разделение целой и дробной части вводимой переменной (для переменных типа "real")
«-»	Задание отрицательного знака числа
«_»	Разделитель

Разделитель «_» после значащего числа подразумевает окончание строки редактирования, и символы, идущие после знака «_», отбрасываются.

Например, при попытке присвоить параметру значение из строки редактирования «-34_5678» в качестве значения будет присвоено «-34».

«OK» - Ввод отредактированного параметра.

При этом каждый параметр при вводе проверяется на соответствие диапазону принимаемых значений. При попытке ввода числа, не попадающего в допустимый диапазон, редактируемая переменная принимает предшествующее редактированию значение.

«Esc» - Отказ от редактирования.

Редактируемый параметр при этом принимает предшествующее редактированию значение независимо от состояния строки редактирования.

Содержание и назначение пунктов меню сервисного режима

Содержание пунктов меню CP различно у различных исполнений контроллеров «Pixel». Для исполнения 12xx-xx-x имеется ограниченный набор сервисных настроек и функций при работе в меню CP по сравнению с исполнением 25xx-xx-x.

Для работы с Модулем Памяти (МП) при необходимости сохранения прикладного проекта на МП или загрузки его в контроллер из МП можно воспользоваться меню **«Сервисы МП»**. При этом для исполнения 12xx-xx-x доступна только функция загрузки прикладного проекта с ранее сохраненного МП на контроллер «Pixel».

В меню **«Конфигурация»** доступны:

Версия ядра, серийный номер и модификация изделия, информация о состоянии сетевой карты и модуле памяти, настройки порта Com (RS485) и управление запросами мастер по этому порту для возможности загрузки проекта из «SMLogix» по RS485 в случае, если по этому порту работает мастер сети ModBus.

При помощи меню **«Питание»** можно диагностировать текущее состояние батареи, показатели внешнего источника питания и уровень питания платы ЦПУ.

При помощи меню **«Время и дата»** можно задать текущие дату и время в контроллере.

Меню **«Проект “SMLogix”**» (доступно только для исполнения 25xx-xx-x) в случае, если загружен прикладной проект, позволяет произвести останов и запуск выполнения проекта, произвести полный перезапуск, проконтролировать реальный тик системы, а также позволяет задать вручную состояние входов и выходов «Pixel» независимо от состояния проекта (эмуляция входов/выходов).

Для отображения возникающих в процессе работы системных аварий в СР предусмотрен пункт меню **«Системные аварии»** (доступно только для исполнения 25xx-xx-x). Более подробное описание возникающих системных аварий и работу с ними смотрите в разделе **«Системные аварии»**

Для восстановления хронологии событий и возникающих аварий в контроллере «Pixel» ведется системный журнал (доступно только для исполнения 25xx-xx-x). Просмотр событий журнала доступен из меню СР **«Журнал»**.



Внимание! Системный журнал доступен только при наличии подключенного модуля памяти.

Доступные функции меню сервисного режима

Набор доступных функций меню СР зависит от исполнения контроллера и ограничен в версии 12xx-xx-x.

Функция	Назначение и пункт меню
Загрузка проекта, сохраненного на МП	<p>Имеется возможность загрузить прикладной проект, ранее сохраненный на МП, в контроллер без помощи компьютера.</p> <p>Загрузка по-умолчанию: Меню «Сервисы МП» → «Загрузить с МП»</p> <p>Загрузка с расширенными возможностями: Меню «Сервисы МП» → «Загрузить с выбором»</p>

Функция	Назначение и пункт меню
Сохранение проекта на МП	<p>Имеется возможность сохранить прикладной проект контроллера для создания резервной копии проекта или переноса проекта на объект без использования компьютера.</p> <p>Только в исполнении 25xx-xx-х. Сохранение по-умолчанию: Меню «Сервисы МП»→ «Сохранить на МП»</p> <p>Сохранение с расширенными возможностями: Меню «Сервисы МП»→ «Сохранить с выбором»</p>
Просмотр версии ядра, серийного номера и модификации изделия	Просмотр версии ядра, серийного номера и модификации изделия доступен в меню «Конфигурация»
Настройки порта Сом (RS485)	<p>Настройка параметров порта Сом и адрес в сети Модбас</p> <p>Меню «Конфигурация»→ «СОМ-порт»</p>
Отключение запросов Master сети Modbus	<p>В случае необходимости загрузки проекта из «SMLogix» по RS485, если на этот порт сконфигурирован мастер сети ModBus, имеется возможность отключения/включения запросов по этому порту.</p> <p>Меню «Конфигурация»→ «СОМ-порт»→ «Запросы Master»</p>
Подключение Модуля Памяти и контроль размера данных проекта	<p>Просмотр имеющегося в наличии объема памяти, подключение МП к проекту, текущий требуемый объем памяти, занимаемый FBD.</p> <p>Меню «Конфигурация»→ «Модуль памяти»</p>
Контроль состояния Сетевого модуля и задание настроек сети	<p>Задание настроек сети (Ethernet). Контроль состояния Сетевого модуля.</p> <p>Меню «Конфигурация»→ «Сетевой модуль»</p>
Контроль напряжений питания	Просмотр текущего состояния батареи, показателей внешнего источника питания и уровня питания платы ЦПУ доступен в меню «Питание»
Установка Даты и Времени	<p>Настройка даты и времени</p> <p>Меню «Время и дата»</p>
Управление проектом	<p>Только в исполнении 25xx-xx-х.</p> <p>В случае, если загружен прикладной проект, имеется возможность произвести останов и запуск выполнения проекта, произвести полный перезапуск, проконтролировать реальный тик системы.</p> <p>Меню «Проект “SMLogix”» →</p> <p style="padding-left: 40px;">«Start» «Stop» «Reset» ... «Real Tick, ms»</p> <p>Более подробное описание см. Проект “SMLogix”</p>

Функция	Назначение и пункт меню
Управление состоянием входов/выходов	<p>Только в исполнении 25xx-xx-x.</p> <p>В случае, если загружен прикладной проект, имеется возможность задать вручную состояние входов и выходов «Pixel» независимо от состояния проекта (эмуляция входов/выходов).</p> <p>·</p> <p>Меню «Проект “SMLogix”» → «Управление I/O»</p> <p>Более подробное описание см. Проект “SMLogix”</p>
Контроль системных аварий	<p>Только в исполнении 25xx-xx-x.</p> <p>Контроль возникающих в процессе работы системных аварий.</p> <p>Меню «Системные аварии»</p> <p>Более подробное описание см. Системные аварии</p> <p>Для восстановления хронологии событий и возникающих аварий в контроллере «Pixel» ведется системный журнал.</p> <p>Функция доступна только при наличии МП.</p> <p>Меню «Журнал»</p> <p>Более подробное описание см. Журнал</p>

Сервисы модуля памяти (МП)

Описание

Для хранения данных проекта, таких как уставки, константы или различные переменные, в «SMLogix» предназначены блоки сохранения EEPROM и ARRAY.

При помощи этих блоков данные в проекте могут быть записаны или прочитаны из энергонезависимой памяти «Pixel».

Каждый контроллер имеет в распоряжении 256 байт внутренней энергонезависимой памяти EEPROM, доступной для хранения пользовательских данных проекта.

В случае, когда проекту требуется большой объем данных, имеется возможность подключить к контроллеру внешний Модуль Памяти (МП).

Это позволяет увеличить объем хранения данных до 250 Кб.



Примечание. В случае использования проекта с МП и объемом данных EEPROM/ARRAY больше 256 байт рекомендуется располагать самые критичные и необходимые данные по младшим адресам в пределах 0 ... 255, т.к. в случае удаления МП данные по адресам свыше 255 будут недоступны.

Помимо возможности хранения данных проекта, в контроллере «Pixel» предусмотрена функция сохранения и загрузки всего прикладного проекта из Модуля Памяти (МП) без помощи SMLogix, а также автоматическое ведение системного журнала на МП (см. [Журнал](#)).

Прикладной проект (программа “SMLogix”) для «Pixel» функционально состоит из 3-х основных частей:

1. Исполняемая часть прикладной программы - схема из FBD-блоков.
2. Сохраненные данные проекта (переменные, константы, уставки) в энергонезависимой памяти, доступные через FBD-блоки ARRAY и EEPROM.
3. Собственные сетевые настройки. К ним относятся: адрес и скорость по Com-порту, настройки сетевой карты.

Меню **«Сервисы МП»** содержит следующие необходимые для сохранения и загрузки прикладного проекта функции:

Наименование	Описание
Загрузить с МП	Вся имеющаяся на МП информация о прикладном проекте, за исключением собственных сетевых настроек , будет загружена в контроллер.
Сохранить на МП	Только в исполнении 25xx-xx-х. Полное сохранение всего прикладного проекта - FBD-схемы, сетевых настроек и данных на МП. При сохранении на МП проект, сохраненный на эту МП ранее, будет стерт.
Сохранить с выбором	Только в исполнении 25xx-xx-х. Имеется возможность выбора, какие из 3-х частей прикладного проекта необходимо сохранить на МП.
Загрузить с выбором	Имеется возможность выбора, какие из 3-х частей прикладного проекта необходимо загрузить в контроллер.

При сохранении прикладного проекта на МП для последующей загрузки в другой контроллер необходимо в первую очередь учитывать размер данных ARRAY/EEPROM.

Если суммарное количество данных ARRAY/EEPROM превышает 256 байт, то все данные с физическим адресом более 255 (нумерация начиная с 0) в процессе работы будут располагаться на внешнем МП. Т.е. для работы такого проекта потребуется оставить МП подключенным к контроллеру, иначе данные с адресом более 255 попросту негде размещать.

Поэтому, в случае необходимости переноса такого проекта на несколько однотипных контроллеров «Pixel» необходимо для каждого контроллера создавать копию проекта на отдельном МП, поскольку данные каждого контроллера требуют размещения на собственном МП.

Если же размер данных ARRAY/EEPROM менее 256, то после загрузки прикладного проекта с Модуля Памяти в «Pixel», сам МП можно извлечь из «Pixel» без ущерба для дальнейшей работы прикладного проекта (поскольку для работы не требуется внешней энергонезависимой памяти, достаточно имеющейся внутренней).

Для переноса такого проекта на несколько контроллеров не потребуется отдельного МП для каждого «Pixel».

Точный размер энергонезависимой памяти, необходимый для работы с данными ARRAY/EEPROM, можно проконтролировать в меню Сервисного Режима (СР) **«Конфигурация»**→**«Модуль памяти»**.

Быстрый старт

Одной из задач, которую приходится решать при работе с «Pixel», является загрузка рабочего проекта (программы “SMLogix”) в контроллер, находящийся на удаленном объекте.

Данную задачу можно решить при помощи Модуля Памяти (МП).

Для этого необходимо из контроллера с рабочим проектом («Pixel» 1) скопировать проект на имеющийся МП, а затем перенести МП на контроллер, в который требуется загрузить данный проект («Pixel» 2).



Примечание. Функция сохранения прикладного проекта на МП реализована только в контроллерах «Pixel» исполнения 25xx-xx-x

При этом следует учитывать, что

Для переноса проекта из одного контроллера в другой необходимо:

1. Сохранить проект из «Pixel» 1, загруженный средствами «SMLogix», на имеющийся МП. Для этого:

- Находясь в меню Сервисного Режима (СР) контроллера 1 выбрать пункт **«Сервисы МП»**. Вход в меню **«Сервисы МП»** осуществляется по нажатию кнопки «ОК»;
- в открывшемся подменю при помощи кнопок «r » «s » выбрать пункт **«Сохранить на МП»**.



Сохранение осуществляется по нажатию кнопки «ОК»;

- если МП не установлен в слоте, то на экране отобразится сообщение о необходимости установки МП, на который будет сохранен проект для переноса на другой «Pixel»:



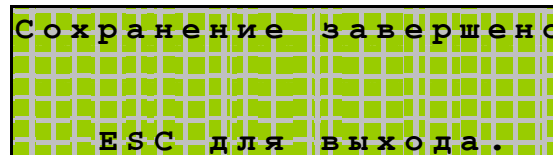
Вставьте МП
на который надо
сохранить проект.
ESC для выхода.

- как только МП будет обнаружен, начнется автоматическое сохранение информации. **Извлекать МП в процессе сохранения не следует!!!**



Сохранение данных...

- после окончания процесса сохранения на экране отобразится сообщение:



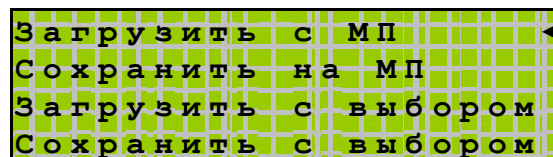
Сохранение завершено
ESC для выхода.

- МП с сохраненным проектом можно извлечь из слота контроллера 1;
- возврат из диалога и выход из меню CP производится по нажатию клавиши ESC;

В результате получаем копию прикладного проекта «Pixel» 1, сохраненную на МП. Теперь с данного контроллера можно загрузить прикладной проект (или его часть) в любой имеющийся в наличии «Pixel» без использования компьютера и средств программирования контроллера «SMLogix».

2. Осуществляем загрузку имеющегося на МП проекта в «Pixel» 2. Для этого необходимо:

- вставить МП с сохраненным проектом в слот «Pixel» 2. На экране автоматически отобразится подменю **«Сервисы МП»:**



Загрузить с МП ◀
Сохранить на МП
Загрузить с выбором
Сохранить с выбором

- при помощи кнопок «Г» «S» выбрать меню **«Загрузить с МП»**. Загрузка производится по нажатию кнопки «ОК». **Вынимать МП в процессе загрузки проекта в контроллер не следует!!!**



Подождите.
Идет загрузка...

- после окончания процесса загрузки на экране отобразится сообщение:



- по нажатию кнопки «ОК» загруженный проект стартует



Если суммарное количество данных ARRAY/EEPROM в проекте превышает 256 байт, то для работы проекта необходимо оставить МП в слоте «Pixel» 2.



Если после загрузки предполагается использовать МП с «Pixel» 1, то для переноса проекта на «Pixel» 2 нужно сохранять данные на дополнительном МП, используя пункт меню «Сохранить с выбором». (См. «Расширенные возможности»)

Расширенные возможности

1. Выбор сохраняемой информации
Пункт меню **«Сохранить с выбором»**.

Только в контроллерах в исполнении 25xx-xx-х.

Данная функция позволяет сохранять по отдельности или в любых комбинациях любые из 3-х составляющих частей прикладного проекта (программы “SMLogix”).

- Находясь в меню Сервисного Режима (SR), выбрать пункт **«Сервисы МП»**. Вход в меню **«Сервисы МП»** осуществляется по нажатию кнопки «ОК»;
- в открывшемся подменю при помощи кнопок «r» «s» выбрать пункт **«Сохранить с выбором»**.
- при помощи кнопок «r» «s» и «ОК» задать, какие из частей проекта сохранять/не сохранять на МП



- сохранение проекта осуществляется по нажатию «ОК» на пункте **«Начать сохранение»**
- Если проект содержит **«Уставки, данные»** и выбрано их сохранение, контроллер сначала произведет чтение этих данных из исходного МП:



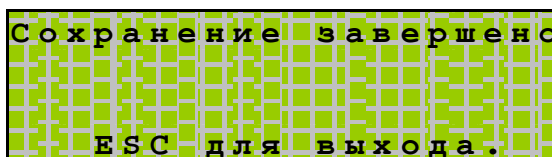
```
Чтение данных...
```

а затем предложит выбрать, сохранять проект на исходный МП или подключить другой МП, который планируется подключить к другому контроллеру:



```
Нажмите > если  
хотите сохранить на  
данный МП или  
вставьте другой МП.
```

- В случае нажатия кнопки «w» начнется сохранение информации на исходный МП. Дождитесь сообщения об окончании сохранения. **Вынимать МП в процессе сохранения проекта на МП не следует!!!**



```
Сохранение завершено  
ESC для выхода.
```

Если необходимо сделать копию проекта, которая будет использоваться на другом контроллере, и проекту требуется более 256 байт данных ARRAY/EEPROM, то нужно сохранить проект на дополнительный МП, который будет подключен к этому контроллеру. Естественно, только в случае, если планируется сохранить работоспособность исходного проекта, т.к. обоим контроллерам требуется МП для нормальной работы.

В этом случае, после появления сообщения:



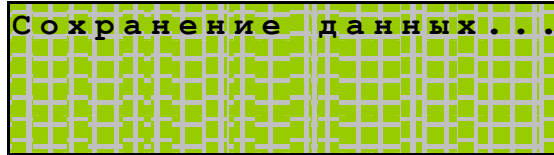
```
Нажмите > если  
хотите сохранить на  
данный МП или  
вставьте другой МП.
```

необходимо извлечь исходный МП – появится сообщение:



```
Вставьте МП  
на который надо  
сохранить проект.  
ESC для выхода.
```

- Процесс автоматического сохранения данных начнется сразу после установки нужного МП в слот:



Дождитесь сообщения об окончании сохранения. **Вынимать МП в процессе сохранения проекта на МП не следует!!!**

- В случае, если процесс сохранения проекта с данными ARRAY/EEPROM запущен на исходном контроллере, а МП, содержащий эти данные, не подключен к контроллеру, контроллер выдаст сообщение с требованием:



Примечание. Исходным МП для контроллера является модуль, содержащий данные ARRAY/EEPROM, используемые в процессе работы контроллера, проект которого требуется скопировать. После обнаружения исходного МП контроллер произведет чтение данных для подготовки их к копированию:



и предложит выбрать, на какой МП сохранить проект:

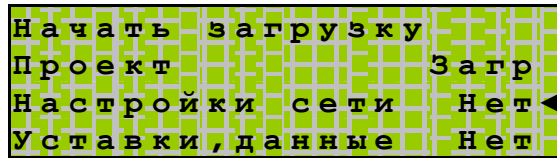


Дальнейшие действия аналогичны описанным выше.

2. Выбор загружаемой информации проекта
Пункт меню **«Загрузить с выбором»**

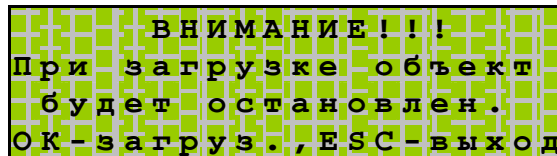
Данная функция позволяет загрузить по отдельности или в любых комбинациях любые из 3-х составляющих частей прикладного проекта (программы “SMLogix”) в контроллер из МП.

- Находясь в меню Сервисного Режима (SR), выбрать пункт **«Сервисы МП»**. Вход в меню **«Сервисы МП»** осуществляется по нажатию кнопки «ОК»;
- в открывшемся подменю при помощи кнопок «r » «s » выбрать пункт **«Загрузить с выбором»**.
- при помощи кнопок «r » «s » и «ОК» задать, какие из частей проекта загружать/не загружать на контроллер из МП



Примечание. Если по нажатию кнопки «ОК» выбранная часть проекта из состояния **«Нет»** не меняется на **«Загр»**, значит, данная часть проекта не была сохранена на МП, т.е. отсутствует в энергонезависимой памяти.

- загрузка проекта осуществляется по нажатию «ОК» на пункте **«Начать загрузку»**
- Если в контроллере имеется прикладной проект (выполняется программа “SMLogix”), то контроллер выдаст предупреждение:



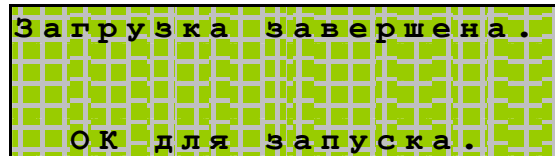
Необходимо убедиться, что останов программы не приведет к аварийной ситуации на объекте и только после этого нажать кнопку «ОК» для выполнения загрузки нового проекта или обновления конфигурации.

- При повторном нажатии кнопки «ОК» происходит остановка исполняемой программы (Если в контроллере имеется прикладной проект), и начинается загрузка данных в контроллер:



Вынимать МП в процессе загрузки проекта в контроллер не следует!!!

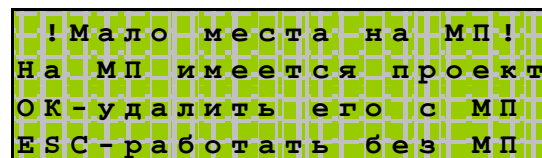
- Дождитесь сообщения об окончании загрузки:



Загрузка завершена.
ОК для запуска.

- загруженный проект стартует по нажатию кнопки «ОК» или по сбросу питания

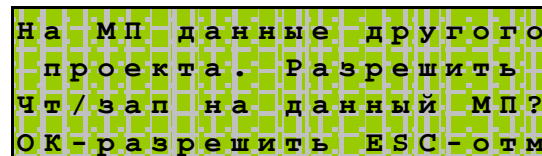
Перед стартом проекта проверяется наличие достаточного места на МП для хранения данных, уставок вновь загруженного проекта. Если места недостаточно, то на экране отобразится следующий диалог:



! Мало места на МП!
На МП имеется проект
ОК - удалить его с МП
ESC - работать без МП

Если нажать кнопку «ОК», то проект будет удален с МП и освободившееся место будет использовано для хранения данных и уставок. Если нажать кнопку «ESC», то обращения на запись/чтение к МП будут заблокированы и проект сможет использовать только 256 байт энергонезависимой памяти на внутреннем МП для хранения уставок и данных.

При работе, «Pixel» сохраняет информацию об используемом МП и если пользователь установит другой МП, то на экране может появиться надпись:



На МП данные другого
проекта. Разрешить
Чт/зап на данный МП?
ОК - разрешить ESC - отм

Если Вы хотите использовать данный МП в работе, нажмите кнопку «ОК». Если Вы нажмете кнопку «ESC», то МП становится заблокированным и запись/чтение возможна только для встроенного МП размером 256 байт. Если Вы в процессе работы захотите разблокировать МП и начать работать с ним, то Вам необходимо выполнить [действия по разблокированию МП](#).

Возможные применения

1. Создание резервной копии объекта.

Создание резервной копии может требоваться в случае:

- если недоступен исходный файл проекта (программы «SMLogix», имеет расширение *.psl) и невозможно загрузить проект из SMLogix.

- В целях простого резервирования и быстрого устранения возможных неисправностей в случае выхода из строя контроллера или программы (например, при испытаниях или отладке на объекте)
- Если необходимо послать полную копию проекта в службу тех.поддержки.

2. Создание загрузочного МП для загрузки проекта без использования компьютера на объекте.

Такая необходимость возникает, если для загрузки проекта на контроллеры использование компьютера неудобно или нежелательно.

Для создания загрузочного МП потребуется контроллер исполнения 25xx-xx-x, позволяющий сохранять проекты на МП. Для этого в лаборатории загруженную из “SMLogix” программу нужно сохранить на МП при помощи вспомогательного контроллера серии 25xx-xx-x:

- Подключить к контроллеру МП, на который будет сохранен требуемый прикладной проект (программа)
- Настроить контроллер для работы с “SMLogix”, подключить питание и порт для загрузки программ
- Загрузить в контроллер программу со всеми необходимыми для работы проекта настройками, данными блоков EEPROM/ARRAY
- В меню CP выбрать **«Сервисы МП»** → **«Сохранить на МП»** и сохранить проект на МП

Полученный в результате МП может быть использован для загрузки прикладного проекта в контроллер на объекте без помощи ПК. Если проекту требуется наличие внешнего МП, загрузочный МП с уже подготовленными данными блоков EEPROM/ARRAY может быть оставлен на рабочем объекте в качестве основного МП контроллера.

3. Обновление версии проекта на объекте.

Если в проекте (программе “SMLogix”) была найдена ошибка, которая не затрагивает сетевые настройки и данные EEPROM/ARRAY, то она может быть оперативно исправлена путем быстрой перезагрузки проекта при помощи МП.

Для этого в лаборатории необходимо загрузить во вспомогательный контроллер исправленный проект “SMLogix”. Сохранить исправленный проект, выбрав в меню **«Сервисы МП»** → **«Сохранить с выбором»** сохранение только программы без сетевых настроек и данных EEPROM/ARRAY:



Для загрузки исправленной программы на объекте необходимо, приехав на объект:

- извлечь рабочий МП из контроллера (если имеется).
- установить загрузочный МП с исправленным проектом.
- произвести загрузку проекта при помощи меню **«Сервисы МП»** → **«Загрузить»**.
- извлечь загрузочный и подключить (если имеется) рабочий МП к контроллеру.
- произвести запуск контроллера.

В случае, если изменения в проекте затрагивают данные EEPROM/ARRAY, необходимо создавать копию всего проекта, а для создания такого загрузочного МП либо придется использовать рабочий МП (МП, подключенный к контроллеру на объекте), либо заменить его новым загрузочным, созданным на вспомогательном контроллере.

Это связано с тем, что изменение данных EEPROM/ARRAY (значения уставок, констант и переменных) может повлиять на работу проекта, а все измененные значения EEPROM/ARRAY будут содержаться уже на загрузочном МП, и именно этот МП потребуется контроллеру для нормальной работы после загрузки.

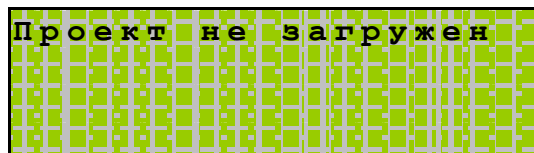
Проект SMLogix

Общие сведения

В контроллере «Pixel» в исполнении 25xx-xx-x доступны функции управления прикладным проектом. Данные функции доступны из меню **«Проект “SMLogix”»**.

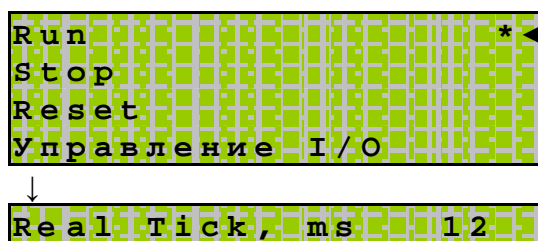


При входе в меню в случае, когда прикладной проект не загружен в память контроллера, на дисплее отобразится сообщение:



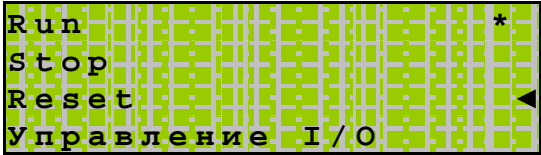

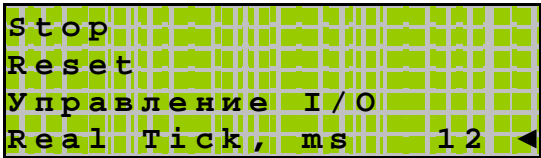
и функции управления прикладным проектом в этом случае не доступны.

При наличии проекта в памяти контроллера после входа в режим «Проект “SMLogix”» на дисплее отобразится:



и станут доступны следующие функции управления проектом:

Функция	Назначение и описани
Run	Рабочее состояние проекта. Проект запущен, FBD – программа обрабатывается.
Stop	<p>Останов прикладного проекта. Для останова выполняемого проекта наведите курсор на пункт меню Stop.</p>  <p>Нажмите кнопку «ОК». Выполнение проекта при этом будет остановлено.</p>  <p>Для запуска проекта перейдите к меню Run. Запуск осуществляется по нажатию кнопки «ОК». При этом выполнение проекта будет продолжено.</p> <p>Примечание. Проект автоматически переходит в состояние Run после сброса по питанию.</p>

Функция	Назначение и описани
<p>Reset</p>	<p>Перезапуск прикладного проекта. Для перезапуска выполняемого проекта наведите курсор на пункт меню Reset.</p>  <p>Нажмите кнопку «ОК». При этом на дисплее появится предупреждение:</p>  <p>Для перезапуска проекта произвести подтверждение нажатием кнопки «ОК». При этом произойдет полный перезапуск контроллера.</p>
<p>Управление I/O</p> <p>Real Tick, ms</p>	<p>Режим ручного управления входами/выходами контроллера. Более подробно смотрите в разделе «Управление I/O»</p> <p>В данном режиме в реальном времени отображается тик системы – время выполнения (в миллисекундах) одного программного цикла.</p> 

Управление I/O

Только для исполнения 25xx-xx-х.

После загрузки прикладного проекта в «Pixel» может быть доступна функция ручного управления входами/выходами контроллера, если текущая конфигурация контроллера и конфигурация модулей расширения (MP) совпадает с выбранной в проекте SMLogix.

В этом случае в меню «**Проект “SMLogix”**» → «**Управление I/O**» будет сконфигурировано соответствующее меню для управления аппаратными входами/выходами контроллера и МР, подключенных к системной шине.

Если заданная в проекте конфигурация контроллера не совпадает с текущей конфигурацией объекта (контроллер или МР на системной шине не содержит требуемого количества входов/выходов или физически не подключены), функция управления входами/выходами будет недоступна. В случае несовпадения конфигурации, в меню «**Управление I/O**» отобразится сообщение об ошибке в конфигурации данного модуля:

```
Контроллер
MP1 (ID-error)
MP2
```

При попытке войти в меню ручного управления для конфликтного модуля вместо меню управления отобразится текущее состояние конфигурации данного модуля:

```
ProjectID      02
RealID        16
```

Об отсутствии или неисправности модуля может свидетельствовать значение идентификатора, равное 0.

После загрузки прикладного проекта состояние каждого входа/выхода может быть переведено в режим ручного управления, когда состояние фиксируется требуемым значением. Для этого необходимо перевести выбранный вход или выход в режим ручного управления следующим образом:

1. В меню «**Проект “SMLogix”**» → «**Управление I/O**» выбрать требуемый модуль, например основной «**Контроллер**»
При входе в модуль на экране отобразится доступный набор аппаратных входов/выходов:

```
din4          0
din5          0
dou0         1
">" - авто/ручное (●)
```

2. Навести курсор на вход или выход, состоянием которого требуется управлять, и перевести в ручной режим по нажатию «w»
При этом напротив выбранного вх/вых. установится символ «●» - переведено в режим ручного управления, и состояние выбранного вх/вых фиксируется.

```

din4      0
din5      0
dou0      1 ●◀
">" - авто/ручное (●)

```

3. Задать состояние выбранного вх/вых. из меню редактирования.
«OK» - вход в меню редактирования.

```

dou0
      ●
      < 0;1 >
ручное управление

```

4. «OK» - ввод отредактированного значения
«Esc» - оставить предыдущее значение
5. Отключение режима ручного управления осуществляется повторным нажатием «w». При этом символ «●» - ручное управление, погаснет:

```

din4      0
din5      0
dou0      1 ◀
">" - авто/ручное (●)

```

а при входе в режим редактирования отобразится:

```

dou0
      1
      < 0;1 >
      авто

```

Редактирование состояния переменной станет недоступно.



Внимание! Режим ручного управления входами/выходами для всех модулей автоматически отключается после загрузки проекта или сброса по питанию.

Конфигурация

Общие сведения

В меню Сервисного режима (CP) **«Конфигурация»** доступны следующие функции:

Версия ядра, серийный номер и модификация изделия, информация о состоянии сетевой карты и модуле памяти, настройки порта Сом (RS485) и управление запросами мастер по этому порту для возможности загрузки проекта из «SMLogix» по RS485 в случае, если по этому порту работает мастер сети ModBus.

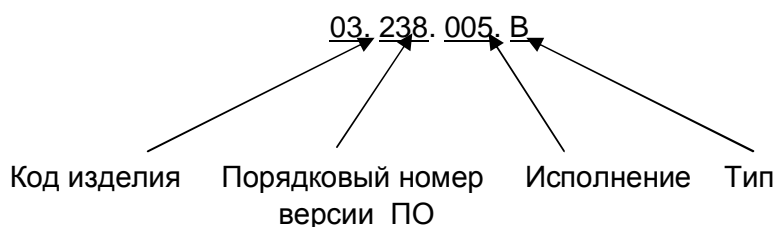
Вход в меню CP осуществляется при одновременном нажатии комбинации кнопок «Г» и «S».

Информация об изделии

В меню «**Конфигурация**» содержится информация о текущей версии ПО продукта (ядро), серийный номер и модификация изделия:

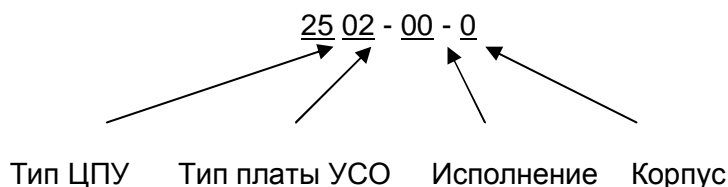
```
Ядро: 03.238.006.B  
С/Н: 000000777  
Модиф.изд:2502-00-0  
СОМ-порт
```

Версия ПО (Ядро) содержит:



Серийный номер присваивается на заводе-изготовителе.

Модификация изделия содержит:



Модуль памяти (МП)

Для хранения данных проекта, таких как уставки, константы или различные переменные, в «SMLogix» предусмотрены блоки сохранения EEPROM и ARRAY.

При помощи этих блоков данные в проекте могут быть записаны или прочитаны из энергонезависимой памяти контроллера «Pixel».

В меню «**Модуль памяти**» содержится информация о доступном объеме энергонезависимой памяти контроллера «Pixel».

Каждый контроллер имеет в распоряжении 256 байт внутренней энергонезависимой памяти EEPROM, доступной для хранения пользовательских данных проекта.

В случае, когда проекту требуется больший объем данных, имеется возможность подключить к «Pixel» внешний Модуль Памяти (МП).

Это позволяет увеличить объем хранения данных до 250 Кб, а также получить в свое распоряжение такие функции, как сохранение и загрузка прикладного проекта и системный журнал (набор функций ограничен для исполнения 12xx-xx-x).

Проконтролировать текущий доступный и требуемый в проекте объем данных можно из меню «**Конфигурация**» → «**Модуль памяти**».

При входе в меню отобразится информация о наличии внешнего или внутреннего модуля памяти и его текущем состоянии (включен/выключен).

Для нормальной работы проекта объем данных, необходимый для блоков сохранения EEPROM и ARRAY (Необх FBD), не должен превышать объем памяти.

Для работоспособного проекта в меню «Модуль памяти» отобразится:

МП не установлен:

МП установлен:

Внутренний EEPROM	Внешний EEPROM
Объем памяти: 256	Объем памяти: 258048
Необх. FBD: 50	Необх. FBD: 50
Разрешено чтение/зп	Разрешено чтение/зп

Если необходимый для работы блоков сохранения объем памяти превышает доступный,

Внутренний EEPROM
Объем памяти: 256
Необх. FBD: 350
Разрешено чтение/зп

возникает авария «Переполнение EEPROM». (См. [«Системные аварии»](#))

Для того, чтобы устранить аварию, необходимо обеспечить требуемый для работы проекта объем данных EEPROM, – подключить внешний МП.

Аналогично, при извлечении МП из слота, контроллер фиксирует отсутствие дополнительного МП и прекращает работу с ним. Работа продолжается только со встроенным МП.



Примечание. В случае использования проекта с МП и объемом данных EEPROM/ARRAY больше 256 байт рекомендуется располагать самые критичные и необходимые данные по младшим адресам в пределах 0 ... 255, т.к. в случае удаления МП данные по адресам свыше 255 будут недоступны.

При наличии внешнего МП следует убедиться, что разрешена работа с этим МП, - в нижней строчке экрана имеется соответствующая надпись.

Если МП содержит сохраненный ранее проект или уставки и данные от другого проекта, и, после соответствующего предупреждения от использования данного МП отказались (см. [«Сервисы модуля памяти»](#)), на дисплее в меню «**Конфигурация**» → «**Модуль памяти**» отобразится:

```

Внешний ЕЕПРОМ Выкл
Объём памяти:      256
Необх. FVD        73691
Разрешить работу МП
  
```

Это означает, что внешний МП заблокирован, для работы используется только 256 байт встроенной памяти. В этом случае также возникает авария «**Переполнение EEPROM**». Для того, чтобы устранить аварию, необходимо обеспечить необходимый для работы проекта объём данных EEPROM. Для этого нужно либо заменить имеющийся МП на аналогичный свободный, либо через меню «Разрешить работу МП» разрешить использовать в проекте имеющийся МП.

При этом, при попытке подключения МП через меню «Разрешить работу МП», контроллер выдаст соответствующее предупреждение:

```

На МП данные другого
проекта. Разрешить
чт/зап на данный МП?
ОК-разрешить ESC-отм
  
```

или

```

!Мало места на МП!
На МП имеется проект
ОК-удалить его с МП
ESC-работать без МП
  
```

В случае подтверждения, все находящиеся на МП данные будут стерты. После этого, если объёма МП для проекта достаточно, авария устраняется, работа блоков сохранения EEPROM и ARRAY в проекте будет восстановлена.

В случае нажатия кнопки «ESC», МП будет заблокирован и информация на нем будет недоступна для записи/чтения. При этом находящиеся на МП данные (Другой сохраненный проект или его данные) будут сохранены.

Сетевой модуль (СМ)

Контроллер «Pixel» поддерживает работу с сетевыми модулями «Ethernet» и «LON».

Проконтролировать тип подключенного сетевого модуля, его состояние и настроить сетевые параметры можно при помощи меню Сервисного Режима (SR) **«Конфигурация»** → **«Сетевой модуль»**.

Вход в меню SR осуществляется при одновременном нажатии комбинации кнопок «r » и «s ». Выключения или останова контроллера не требуется.

При входе в меню **«Сетевой модуль»** на дисплее отобразится следующая информация:

- если СМ не обнаружен:

```
Нет сет. модуля
```

- если СМ был подключен к работающему контроллеру после включения питания, то в меню отобразится тип обнаруженного модуля и его текущее состояние:

```
Ethernet Disabled
```

При этом работа с сетевым модулем заблокирована и требуется сброс контроллера для переинициализации СМ.

- если СМ установлен при включении питания контроллера, то создается меню для работы с обнаруженным модулем
- Меню **«Сетевой модуль»** формируется при включении питания в зависимости от типа модуля установленного в слоте
- Для модуля «Ethernet» через меню сервисного режима можно задать вручную сетевые настройки: IP-адрес , маску подсети и основной шлюз

```
Ethernet Enable
IP-адрес
Маска подсети
Шлюз
```

- Для модуля «LON» доступна информация о Neuron ID и State контроллера

```
Lonwork Enable
State Online
Neuron ID
0x04149F480200
```

- Возможные статусы СМ:

- «Enable» – СМ обнаружен при включении питания, и контроллер работает с ним
- «Disabled» – СМ данного типа определена после включения, произошла его идентификация, но для работы требуется произвести процесс инициализации СМ
- «Alarm» - СМ был обнаружен при включении питания и запущен, но в процессе работы связь с ним оборвалась или произошел сбой
- Если СМ был идентифицирован при включении питания, но в процессе работы с ним была потеряна связь – в строке статуса отобразится «Alarm».

```

Alarm
state      Online
Neuron ID
0x04149F480200

```

- Если в состоянии «Alarm» подключить модуль с типом, который был идентифицирован при включении питания, то статус модуля изменится на «Enable». Работа в сети продолжится. Если подключить другой тип модуля, чем был при включении питания, контроллер выведет обнаруженный тип модуля со статусом «Disabled». Работа с модулем не поддерживается до следующего полного сброса питания.

```

Ethernet   Disabled
state      Online
Neuron ID
0x04149F480200

```

Настройки порта Com (RS485)

Для настройки параметров порта Com (RS485) в Сервисном режиме (CP) контроллера «Pixel» предусмотрен пункт меню «**COM-порт**».

Меню «**Конфигурация**» → «**COM-порт**».

```

Ядро:      03.001.000.С
С/Н:      0000000777
Модиф. изд: 2502-00-0
COM-порт

```

Для настройки доступны следующие параметры:

Исполнение 12xx-xx-x:

```

Запросы Master   Вкл ◀
Сетевой адрес    001
Скорость         115200

```

исполнение 25xx-xx-x:

```

Запросы Master   Вкл ◀
Сетевой адрес    001
Скорость         115200
Параметры порта

```

Функция	Назначение и описание
Запросы Master	<p>Для загрузки проекта SMLogix и коммуникации в сети ModBus в контроллере «Pixel» используется один и тот же порт Com (RS485). В случае конфигурации на этот порт запросов Master, загрузка проектов из SMLogix затруднительна.</p> <p>Для возможности загрузки прикладной программы запросы мастер необходимо отключить.</p> <pre> Запросы Master Вкл ◀ Сетевой адрес 001 Скорость 115200 </pre> <p>«OK» - отключение/включение запросов Master</p>
Сетевой адрес	<p>Задание сетевого адреса ModBus может быть произведено как с помощью SMLogix, так и из CP в меню «Сетевой адрес»</p> <pre> Запросы Master Вкл Сетевой адрес 001 ◀ Скорость 115200 </pre> <p>Задания Сетевого адреса производится в стандартном меню редактирования CP.</p> <p>«OK» - вход в редактирование сетевого адреса.</p> <pre> Сетевой адрес 01 < 001; 255 > Def: 001 </pre> <p>«OK» - ввод отредактированного значения. «Esc» - отказ от редактирования</p>

Функция	Назначение и описание
<p>Скорость</p>	<p>Задание скорости порта при обращении по сети ModBus может быть произведено как с помощью SMLogix, так и из CP в меню «Скорость»</p>  <p>«ОК» - изменение скорости. По каждому нажатию «ОК» происходит изменение скорости. Выбирается из стандартного поддерживаемого набора скоростей по кругу: «115200» - «76800» - «57600» - «38400» - «28800» - «19200» - «14400» - «9600» - «4800»</p>
<p>Параметры порта</p>	<p>Только в исполнении 25xx-xx-х. Задание дополнительных параметров порта COM:</p> <p>Меню «Конфигурация»→«СОМ-порт»→«Параметры порта».</p>  <p>«ОК» - вход в меню редактирования параметров.</p> <p>В качестве дополнительных параметров задается стандартный набор настроек Com (Аналогично настройкам слейв SMLogix), - паритет, количество стоповых и информационных бит. Настройки по-умолчанию:</p>  <p>«w» - изменение требуемого параметра.</p> <p>По каждому нажатию «w» происходит изменение в пределах стандартного поддерживаемого набора настроек.</p>

Системные аварии

Описание

Для обеспечения контроля надежной работы и упрощения диагностики, а также для удобства обнаружения, предотвращения и устранения возможных неисправностей и исключения ошибочных ситуаций при работе контроллера «Pixel» предусмотрена система контроля аварийных ситуаций и оповещение пользователя об их возникновении.

Для визуального оповещения о возникновении аварийной ситуации на лицевой стороне корпуса предусмотрен индикатор аварий – красный аварийный светодиод.

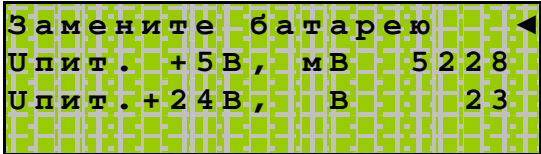
В зависимости от исполнения в «Pixel» предусмотрено различное количество контролируемых аварийных ситуаций и различные способы обнаружения аварий, их обработки и отключения.

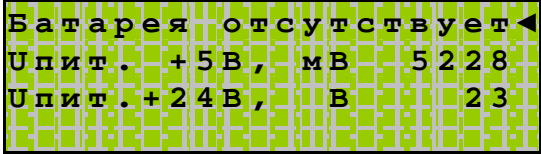
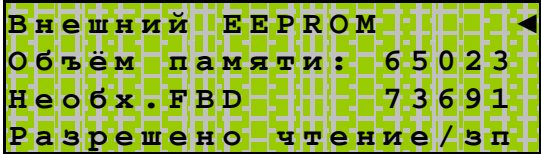
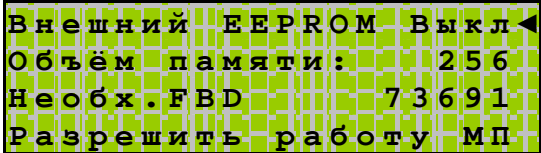
Возникновение аварий вызывает срабатывание красного аварийного светодиода. Диод начинает часто мигать.

После устранения возникшей аварии диод либо автоматически гаснет (исполнение 12xx-xx-х), либо для этого требуется сбросить аварию при помощи специального менеджера аварий в меню **«Системные аварии»** (исполнение 25xx-xx-х.).

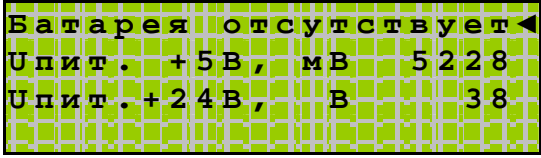
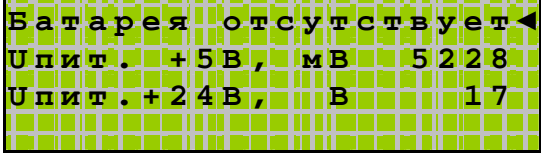
Список аварий

В контроллере «Pixel» в зависимости от исполнения предусмотрен следующий набор контролируемых аварийных ситуаций:

Наименование	Описание и способы устранения
Разряд батареи	<p>В процессе работы контроллера ведется контроль напряжения батареи питания. В случае разряда батареи ниже порога 2,2 В возникает авария «Разряд батареи» Проконтролировать напряжение батареи можно следующим образом:</p> <ol style="list-style-type: none"> 1. Находясь в СР, выбрать пункт «Питание» 2. В случае, если батарея разряжена, на дисплее появится надпись «Замените батарею», аварийный диод при этом мигает. 

	<p>Если батарея отсутствует,</p>  <p>или ее питание в норме (индикация напряжения батареи), авария «Разряд батареи» не активна.</p> <p>В исполнении 25xx-xx-x сброс аварийной индикации производится из меню «Системные аварии» после замены батареи на рабочую.</p>
<p>Переполнение EEPROM</p>	<p>Данная авария возникает в случае, когда требуемый для работы прикладной программы объем памяти превышает имеющийся в наличии. Проконтролировать текущий доступный и требуемый объем можно следующим образом:</p> <ol style="list-style-type: none"> 1. Находясь в СР, при помощи кнопок «Г », «S » и «ОК» выбрать меню «Конфигурация» → «Модуль памяти» 2. Убедиться, что имеющийся МП обеспечивает необходимый для работы проекта объем данных EEPROM, в противном случае возникнет авария:  3. Убедиться, что разрешена работа с имеющимся МП, - в нижней строчке экрана имеется соответствующая надпись. <p>Если МП содержит сохраненный ранее проект или уставки и данные другого проекта, и, после соответствующего предупреждения от использования данного МП отказались, на дисплее отобразится:</p>  <p>Для того, чтобы устранить аварию «Переполнение EEPROM», необходимо обеспечить необходимый для работы проекта объем данных EEPROM. Для этого нужно либо заменить имеющийся МП на аналогичный свободный, либо через меню «Разрешить работу МП» разрешить использовать в проекте имеющийся МП. При этом при попытке включения контроллер выдаст</p>

	<p>соответствующее предупреждение:</p> <pre> На МП данные другого проекта. Разрешить чт/зап на данный МП? ОК-разрешить ESC-отм </pre> <p>или</p> <pre> !Мало места на МП! На МП имеется проект ОК-удалить его с МП ESC-работать без МП </pre> <p>В случае подтверждения имеющиеся на МП данные будут стерты. После этого, если имеющегося объема МП для проекта достаточно, авария устраняется.</p> <p>В исполнении 25xx-xx-x сброс аварийной индикации производится из меню «Системные аварии»</p>
<p>Ошибка сетевого модуля</p>	<ol style="list-style-type: none"> 1. Убедиться в наличии Сетевого модуля (СМ) 2. Находясь в СР, при помощи кнопок «Г » , «S » и «ОК» выбрать меню «Конфигурация» → «Сетевой модуль» <p>В исполнении 25xx-xx-x сброс аварийной индикации производится из меню «Системные аварии»</p>
<p>Срабатывание watchdog</p>	<p>При срабатывании watchdog на дисплее отобразится:</p> <pre> +-----+ ! SMLogix kernel ! ! Watchdog ERROR ! +-----+ </pre> <p>Для устранения данной аварии необходимо отключить питание и батарею от контроллера на время более 3с.</p> <p>В исполнении 25xx-xx-x сброс аварийной индикации производится из меню «Системные аварии»</p>
<p>Ошибка внутреннего супервизора</p>	<p>При возникновении ошибки внутреннего супервизора на дисплее отобразится:</p> <pre> +-----+ ! SMLogix kernel ! ! Supervisor ERROR ! +-----+ </pre> <p>Возникновение данной ошибки свидетельствует о неисправности «Pixel» или может быть связано с неисправным МП. Для устранения данной аварии необходимо извлечь МП или отключить питание контроллера на время более 3с.</p> <p>В исполнении 25xx-xx-x сброс аварийной индикации производится из меню «Системные аварии»</p>

<p>Перегрузка аналоговых выходов</p>	<p>Только в исполнении 25xx-xx-х. Авария возникает в случае короткого замыкания аналогового выхода или превышения допустимого тока нагрузки. При этом работа аналоговых выходов блокируется, они переходят в режим самотестирования (~1раз/сек) до момента устранения перегрузки. Устранение аварии и сброс аварийной индикации производится из меню «Системные аварии»</p>
<p>Превышение напряжения питания</p>	<p>Только в исполнении 25xx-xx-х. Авария возникает в случае превышения напряжением питания порога в 36 В. Проконтролировать напряжение питания можно следующим образом: Находясь в СР, выберите пункт «Питание» Убедитесь, что напряжение питания Упит.+24 В не превышает 36 В.</p>  <p>Сброс аварийной индикации производится из меню «Системные аварии» после устранения причин аварии.</p>
<p>Пониженное напряжение питания</p>	<p>Только в исполнении 25xx-xx-х. Авария возникает в случае падения напряжения питания ниже порога в 18 В. Проконтролировать напряжение питания можно следующим образом: Находясь в СР, выберите пункт «Питание» Убедитесь, что напряжение питания Упит.+24 В не ниже 18 В.</p>  <p>Сброс аварийной индикации производится из меню «Системные аварии» после устранения причин аварии.</p>
<p>Превышение времени системного цикла программы</p>	<p>Только в исполнении 25xx-xx-х. Авария возникает в случае однократного либо постоянного превышения времени системного цикла установленного максимального значения 1000 мс. Сброс аварийной индикации производится из меню «Системные аварии» после устранения причин аварии.</p>

Сброс аварий и аварийной индикации

В контроллере «Pixel» в исполнении 12xx-xx-x сброс аварий и выключение аварийной индикации происходит автоматически после устранения аварии. Таким образом, наличие аварийной индикации свидетельствует о наличии активной аварии в настоящий момент времени.

Для исполнения 25xx-xx-x сброс или отключение аварийной индикации производится в специальном меню обработки аварий при помощи менеджера аварий – меню **«Системные аварии»**.

В случае однократного возникновения или после устранения причин авария, в отличие от исполнения 12xx-xx-x, не сбрасывается автоматически до тех пор, пока не будет произведено её подтверждение в меню **«Системные аварии»**.

Наличие аварийной индикации в этом случае свидетельствует либо о наличии активной аварии в настоящий момент времени, либо об однократном (кратковременном) возникновении аварийной ситуации в процессе работы. Более подробно разобраться в этом поможет менеджер аварий в меню **«Системные аварии»**.

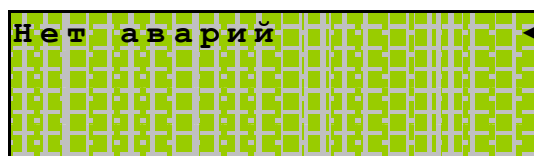
Меню «Системные аварии»

В контроллере «Pixel» в исполнении 25xx-xx-x для регистрации происходящих в процессе работы контроллера аварийных ситуаций в СР предусмотрено специальное меню **«Системные аварии»**.

Все возникающие в процессе работы контроллера аварии регистрируются в меню «Системные аварии» и могут быть доступны для просмотра и обработки с целью надлежащего корректного устранения аварий и их последствий, а также анализа причин их возникновения.

При наличии подключенного МП все возникающие в процессе работы аварии, время и дата их возникновения заносятся в Журнал.

При входе в меню **«Системные аварии»** в случае отсутствия аварий на дисплее отобразится:



В момент возникновения новой аварии менеджер аварий инициализирует создание соответствующего ей пункта в меню **«Системные аварии»**. Менеджер присваивает аварии статус **«Активно»** и подключает аварийную индикацию – включается частое мигание аварийного диода.



Внимание! После включения аварийной индикации управление работой красного светодиода из прикладного проекта блокируется, диод переходит под управление внутреннего менеджера аварий

О наличии не устраненных активных аварий сигнализирует значок «⚡» напротив пункта «**Системные аварии**».



При этом, если причина аварии в последствии самоустраняется (однократная или редко возникающая авария), аварийная индикация не выключается, статус аварии «**Активно**» сохраняется. Значок «⚡» напротив пункта «**Системные аварии**» отключается.

Для окончательного устранения аварий необходимо редактировать статус аварии из меню сервисного режима.

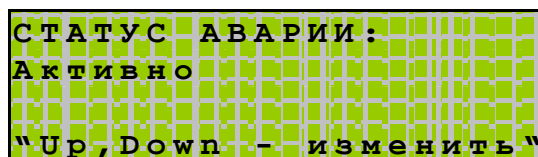
Статус каждой аварии может быть изменен в меню «**Системные аварии**».

Для этого необходимо из списка имеющихся аварий выбрать аварию, статус которой нужно изменить:

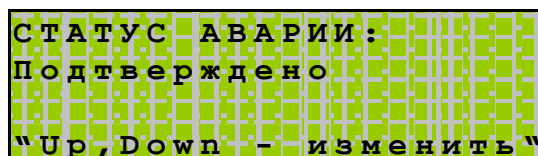


«OK» - вход в редактирование статуса выбранной аварии.


Первоначально после возникновения авария имеет статус «**Активно**»



Красный светодиод аварийной индикации - в режиме частого мигания. Для отключения аварии и аварийной индикации необходимо перевести статус аварии в состояние «**Подтверждено**»



Если на момент подтверждения аварии причина аварии устранена, авария удаляется из меню **«Системные аварии»**. Аварийная индикация отключается (Если нет других аварий со статусом **«Активно»**).

Если причина аварии не устранена в настоящий момент времени, авария из меню не удаляется. О наличии такой аварии может сигнализировать «»

```

СТАТУС АВАРИИ: 
Подтверждено
"Up, Down - изменить"
  
```

Аварии присваивается статус **«Подтверждено»**. Аварийная индикация при этом не отключается, аварийный светодиод переходит в режим редкого мигания (Если нет других аварий со статусом **«Активно»**). После этого авария может быть удалена из меню повторным подтверждением после устранения причины аварии.

Если по каким-либо причинам авария не может быть устранена в текущий момент времени или ее устранение отложено, а аварийную индикацию данной аварии нужно отключить для контроля возникновения других аварий, то статус аварии может быть переведен в состояние запрета активности.

```

СТАТУС АВАРИИ: 
Запретить до след.
перезагрузки FVD
"Up, Down - изменить"
  
```

При этом авария из меню не удаляется, а аварийная индикация отключается (Если нет других аварий со статусом **«Активно»** или **«Подтверждено»**).



Примечание. После загрузки прикладной программы с использованием компьютера или Модуля Памяти все имеющиеся аварии сбрасываются, статусы обнуляются.



Внимание! Аварии, находящиеся в состоянии запрета активности или в состоянии **«Подтверждено»**, вновь перейдут в состояние **«Активно»** после загрузки, если их причина не была устранена к моменту загрузки.

Питание

В контроллере «Pixel» в процессе работы ведется непрерывный внутренний контроль напряжений питания.

Автоматически контролируется напряжение **батареи**, уровень внешнего напряжения питания всего контроллера **«Упит. +24В»** и внутреннее питание платы процессорного модуля **«Упит. +5В»**

В случае, если уровень напряжения батареи или внешнего питания не соответствует требуемым для нормальной работы контроллера, возникает соответствующая авария (см. раздел «Системные аварии»).

Проконтролировать состояние напряжений в сети можно при помощи меню Сервисного режима (СР) **«Питание»**.

Для этого, находясь в СР, с помощью кнопок «r » «s » подведите курсор на пункт меню **«Питание»** и нажмите кнопку «ОК». Вход в СР осуществляется при одновременном нажатии комбинации кнопок «r » и «s ».

В зависимости от состояния батареи, на дисплее отобразится следующая информация:

1. Если батарея отсутствует:

```

Батарея отсутствует ◀
Упит. +5В, мВ 4594
Упит. +24В, В 24
  
```

2. Если батарея разряжена:

```

Замените батарею ◀
Упит. +5В, мВ 4594
Упит. +24В, В 24
  
```

В этом случае батарею необходимо срочно заменить!!!

3. Если батарея в норме:

```

Батарея, мВ 3600 ◀
Упит. +5В, мВ 4594
Упит. +24В, В 24
  
```

Более подробно о допустимых уровнях напряжений см. раздел «Технические характеристики».

Журнал

В контроллерах исполнения 25xx-xx-x при наличии подключенного МП автоматически ведется журнал системных событий.

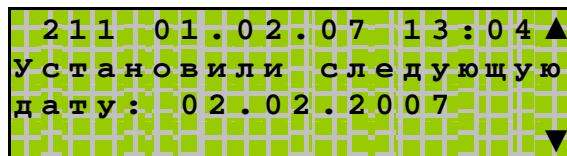
Под журнал зарезервирован объем 4КБ на внешнем МП, и журнал может содержать до 250 записей различных событий.

События последовательно сохраняются в энергонезависимой памяти. В случае заполнения журнала полностью более новые события вытесняют самые старые.

Для просмотра событий журнала предназначен пункт меню СР «Журнал»

«ОК» - вход в меню журнала.

При входе в меню «Журнал» на дисплее контроллера отобразится последняя самая новая запись:



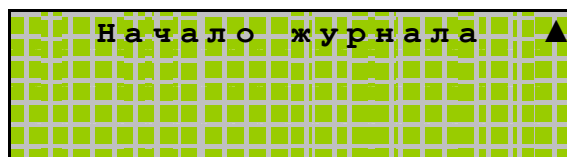
```
211 01.02.07 13:04 ▲
Установили следующую
дату: 02.02.2007 ▼
```

Запись содержит порядковый номер события в списке, дату и время регистрации события его описание и дополнительную вспомогательную информацию.

«s » - переход к более ранним записям

«r » - переход к более поздним записям

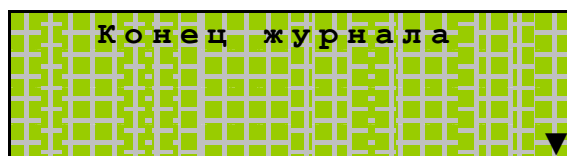
При достижении самой ранней записи после нажатия кнопки «s » на экране отобразится надпись:



```
Начало журнала ▲
```

означающая, что достигнут начальный адрес списка, и более старых событий в журнале нет.

При достижении самой свежей записи после нажатия кнопки «r » на экране отобразится надпись:



```
Конец журнала ▼
```

означающая, что достигнут конечный адрес списка, других более поздних событий в журнале нет.

В контроллере «Pixel» предусмотрены следующие события, которые автоматически заносятся в журнал:

1. **«Включено питание»** - заносится при каждом включении питания после выключения на время более чем 3с.
2. **«Разряд батареи»**. Если питание батареи снизится до 2,2 В, то возникает соответствующая авария и производится запись в журнал.
3. **«Неисправность по 24В»**. Вышла из строя линия мониторинга питания +24В.
4. **«Провал питания +24В»**. Пропало входное напряжение питания +24В на время от 100 микросекунд до 2х секунд.
5. **«Неисправность по 5В»**. Вышла из строя линия мониторинга питания +5В.
6. **«Провал питания +5В»**. Пропало напряжение питания +5В на время больше 2х миллисекунд.
7. **«Watchdog в СВ»**. Сработал сторожевой таймер в супервизоре. Если обнаружено такое событие, обратитесь в тех.поддержку Сегнетикс.
8. **«Установили следующую дату»**. Событие заносится каждый раз, когда установили дату через меню СР **«Время и дата»** или через блок **«SetDate»** в «SMLogix».
9. **«Установили следующее время»**. Событие заносится каждый раз, когда установили время через меню СР **«Время и дата»** или через блок **«SetRealTime»** в «SMLogix».
10. **«Переполнение EEPROM»**. Если проекту не хватает энергонезависимой памяти, то возникает соответствующая авария и производится запись в журнал.
11. **«Сбой сетевой карты»**. Если в процессе работы произошел сбой или потеря сетевой карты, то возникает соответствующая авария и производится запись в журнал.
12. **«Превыш. T > 65С.»** Если температура внутри корпуса поднялась выше 65С, то возникает соответствующая авария и производится запись в журнал. Может привести к выходу из строя компонентов контроллера «Pixel».
13. **«Сработал Watchdog»**. Если сработал сторожевой таймер в контроллере «Pixel», то возникает соответствующая авария и производится запись в журнал.
14. **«Перегрузка AOut»**. Если произойдет перегрузка аналогового выхода, то возникает соответствующая авария и производится запись в журнал. В контроллере «Pixel» все аналоговые выходы автоматически включаются через ~1сек. после устранения неисправности.
15. **«Сбой супервизора»**. Нарушился обмен между ядром и супервизором.
16. **«Uпит. > 36В»**. Если входное напряжение питания больше 36В, то возникает соответствующая авария и производится запись в журнал.
17. **«Uпит. < 18В»**. Если входное напряжение питания меньше 18В, то возникает соответствующая авария и производится запись в журнал.
18. **«Превышен цикл»**. Если цикл работы системы превышает 1000мс, то возникает соответствующая авария и производится запись в журнал.

Время и дата

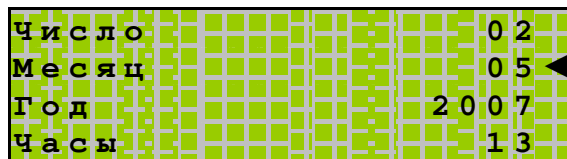
В контроллере «Pixel» реализованы энергозависимые часы реального времени и календарь. Если в контроллере установлена батарея питания, то время и дата поддерживаются даже при отключении основного питания.

Просмотр и редактирование текущего времени и даты доступен как из проекта (программы) “SMLogix” (FBD-блоки **«Время и Дата»**), так и из меню Сервисного Режима (CP) **«Время и дата»**.

Установка времени и даты

Для просмотра и редактирования времени и даты в часах контроллера предназначен пункт меню CP **«Время и дата»**.

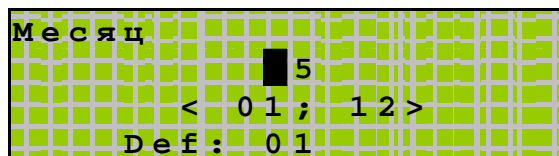
- Находясь в меню Сервисного Режима (CP) контроллера выбрать пункт **«Время и дата»**. Вход в меню **«Время и дата»** осуществляется по нажатию кнопки «OK»;
- в открывшемся меню при помощи кнопок «r »«s » выбрать пункт меню того параметра, который нужно изменить



```

Число      02
Месяц     05 ◀
Год       2007
часы      13
  
```

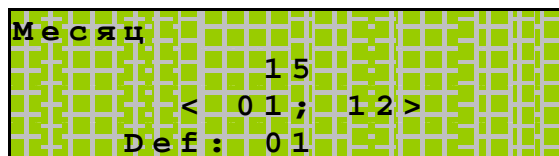
- вход в редактирование выбранного параметра осуществляется по нажатию кнопки «OK»:



```

Месяц
      5
    < 01; 12 >
    Def: 01
  
```

Мигающий курсор устанавливается в старшем разряде числа, и данная позиция доступна для редактирования при помощи кнопок «r »«s ».



```

Месяц
     15
    < 01; 12 >
    Def: 01
  
```

- Смена позиции редактирования – редактируемого разряда числа – происходит по кнопке «w»

```

Месяц
      1
    < 01; 12 >
    Def: 01
  
```

Мигающий курсор устанавливается во втором разряде, и данная позиция доступна для редактирования при помощи кнопок «r» «s».

```

Месяц
      12
    < 01; 12 >
    Def: 01
  
```

В первый разряд числа можно вернуться, также нажав «w»

- Сохранение результата редактирования производится по кнопке «OK».

```

Месяц
      12
    < 01; 12 >
    Def: 01
  
```

- В результате редактируемый параметр меняет свое значение:

```

Число      02
Месяц      12 ←
Год        2007
Часы       13
  
```

- отказ от редактирования производится по нажатию «Esc» в меню редактирования

```

Месяц
      12
    < 01; 12 >
    Def: 01
  
```

В этом случае редактируемый параметр не изменит своего предыдущего значения:

```

Число      02
Месяц      05 ←
Год        2007
Часы       13
  
```

- Если вводимый при редактировании параметр не удовлетворяет диапазону допустимых значений, то, при попытке сохранить такой параметр, ему будет присвоено предшествовавшее редактированию значение

Загрузка ядра контроллера

Общие сведения

Для удобства обновления программных версий ядра контроллера «Pixel» предусмотрена возможность загрузки ядра из компьютера стандартными средствами Windows без помощи специальных программаторов.

Для этого достаточно воспользоваться программой HyperTerminal – стандартной компонентой Windows.

В ядро контроллера «Pixel» встроен автоматический загрузчик ядра. Передача осуществляется по протоколу 1K Xmodem. Файл, содержащий ядро контроллера имеет расширение *.SIM, файл с настройками подключения HyperTerminal – расширение *.ht

Загрузка осуществляется по стандартному последовательному порту Com (RS485).

Настройка HyperTerminal

Программа HyperTerminal является стандартным компонентом Windows. Для загрузки ядра контроллера при помощи компьютера, HyperTerminal необходимо настроить на передачу в «Pixel».

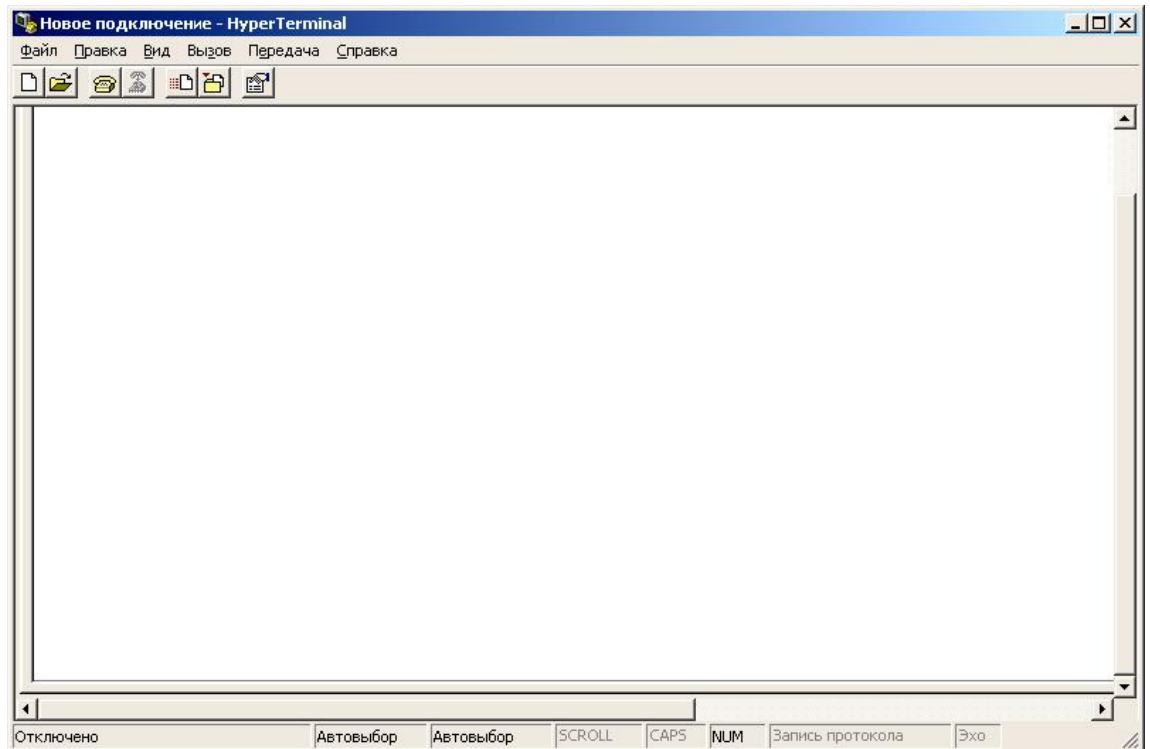
Файл конфигурации (с расширением *.ht) автоматически запускает программу HyperTerminal со всеми необходимыми настройками для загрузки ядра «Pixel».

Примечание. Если HyperTerminal не установлен на вашем компьютере, его необходимо установить при помощи стандартных средств установки Windows.

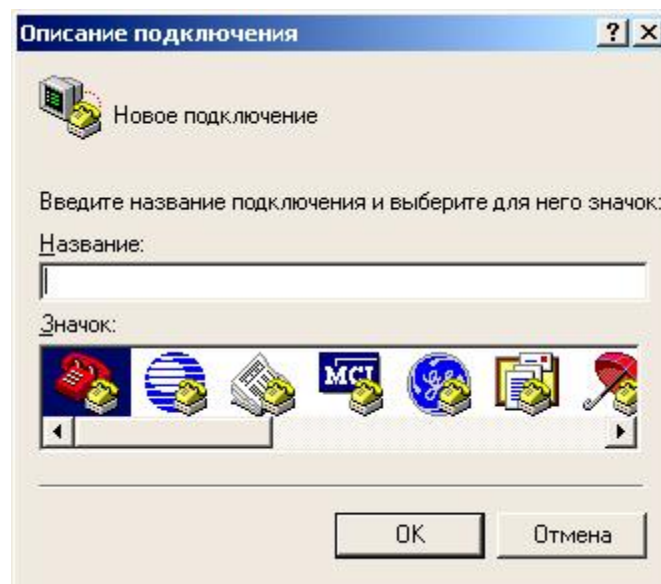
В случае, если по какой-либо причине файл конфигурации HyperTerminal недоступен, имеется возможность настроить программу самостоятельно.

1. Чтобы запустить программу HyperTerminal, нажмите кнопку **Пуск**, выберите команды **Все программы**, **Стандартные**, **Связь** и **HyperTerminal**.

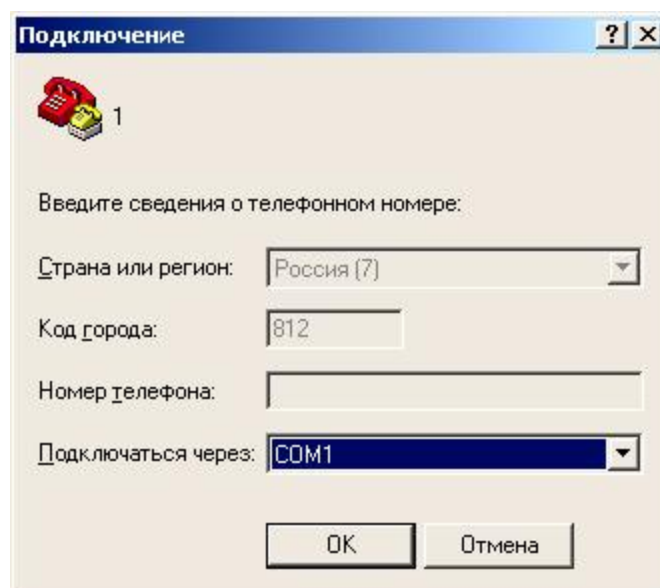
На дисплее откроется окно терминала:



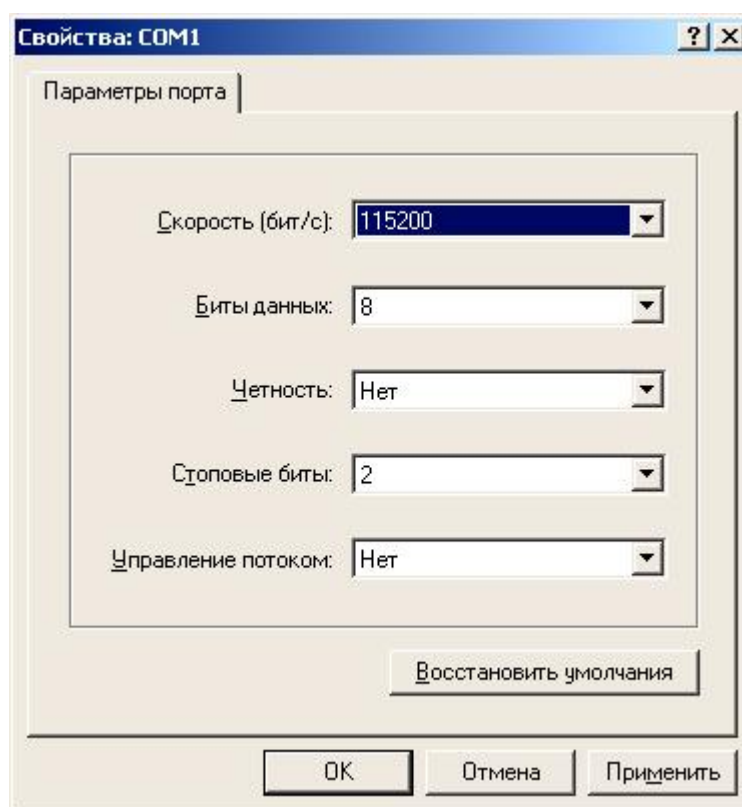
2. Выберите в меню **Файл**, команду **Новое подключение**.
3. В открывшемся окне **Описание подключения** задайте **Название** создаваемого подключения (напр. **load**), выберите понравившийся вам **Значок**:



- и нажмите **ОК**.
4. В открывшемся окне **Подключение** в поле **Подключаться через:** выберите номер имеющегося COM, к которому планируется подключать контроллер «Pixel» для загрузки ядра.

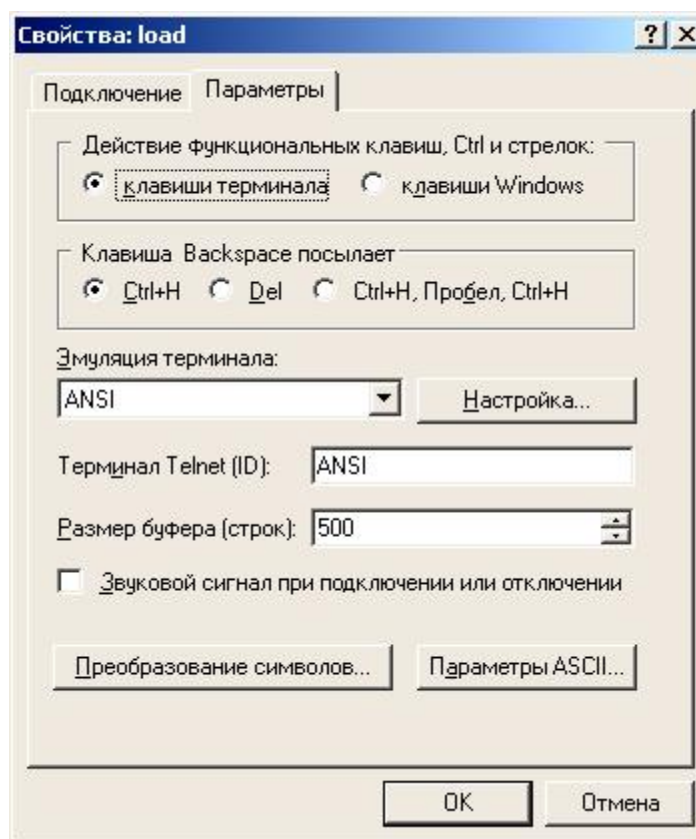


5. В открывшемся окне настроек выбранного COM **Свойства:COM1** установите следующие настройки:

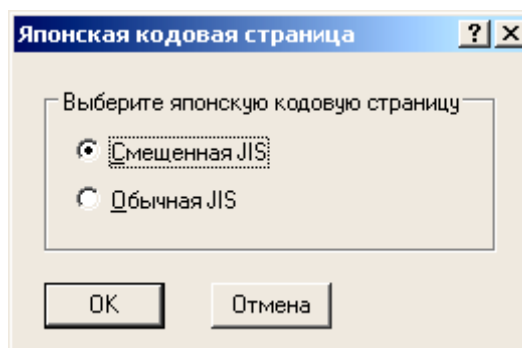


и подтвердите выбор нажатием **OK**.

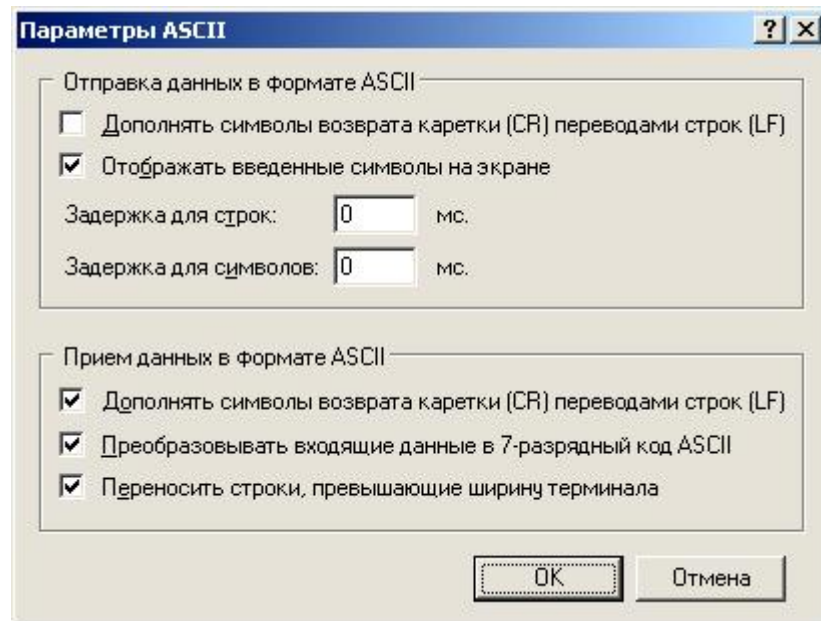
6. В меню **Файл** выберите команду **Свойства** и в открывшемся окне **Свойства:load** во вкладке **Параметры** введите следующие настройки:



7. В открывшемся по команде **Преобразование символов...** окне **Японская кодовая страница** задайте:

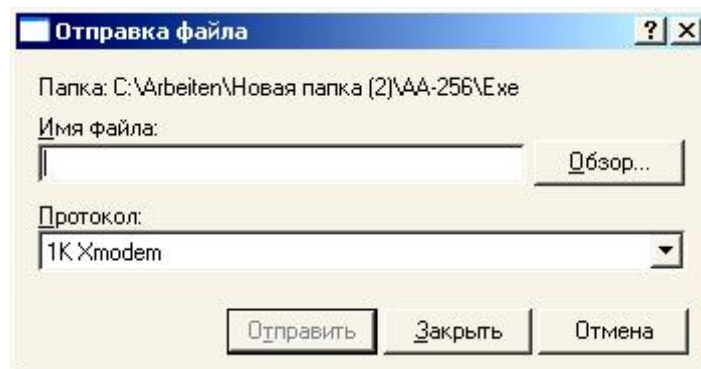


8. В открывшемся по команде **Параметры ASCII...** окне **Параметры ASCII** задайте:



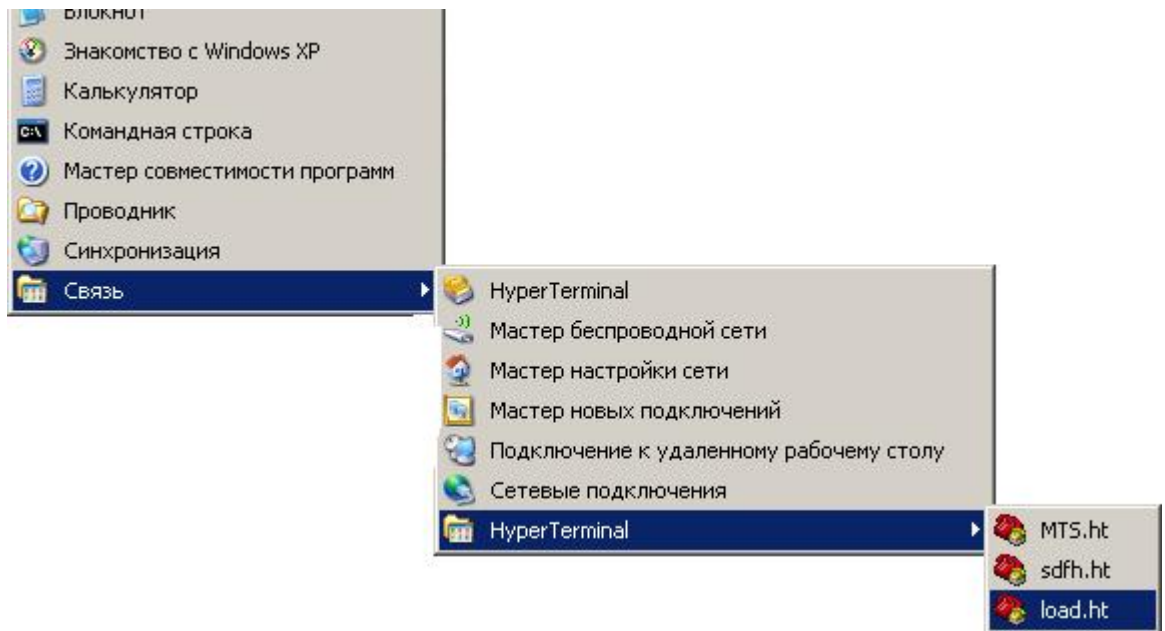
и нажмите кнопку **ОК**.

9. В меню окна программы HyperTerminal **Передача** выберите команду **Отправить файл...** и в открывшемся окне **Отправка файла** в поле **Протокол** задайте 1K Xmodem:



и нажмите кнопку **Закреть**.

10. После этого закройте окно программы HyperTerminal с сохранением внесенных изменений. Теперь по кнопке **Пуск**, в меню команды **Все программы, Стандартные, Связь** появится дополнительная вкладка **HyperTerminal**, в которой будет доступно созданное подключение.



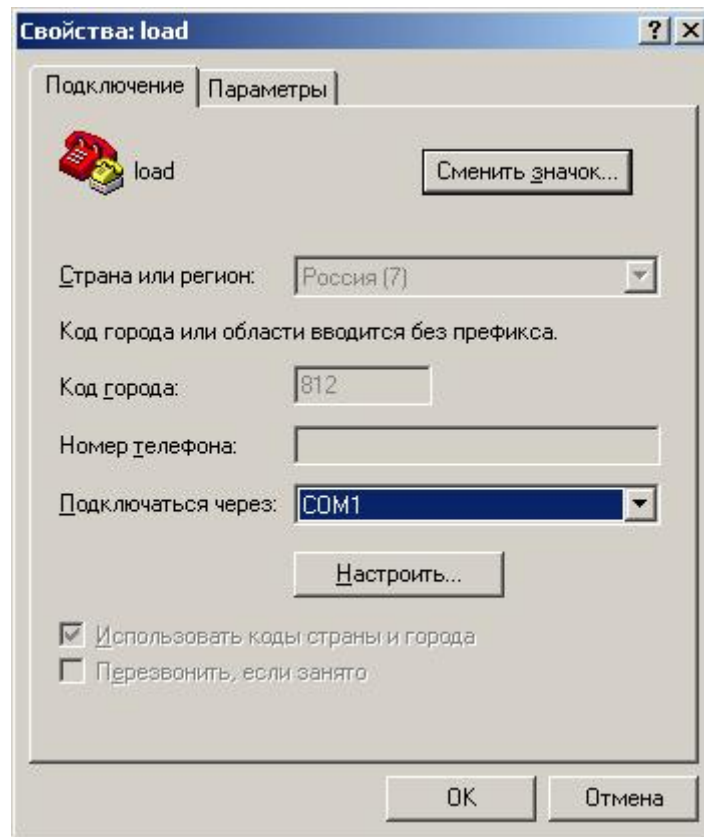
Загрузка ядра в контроллер

При загрузке нового ядра в контроллер рекомендуется следующий порядок действий:

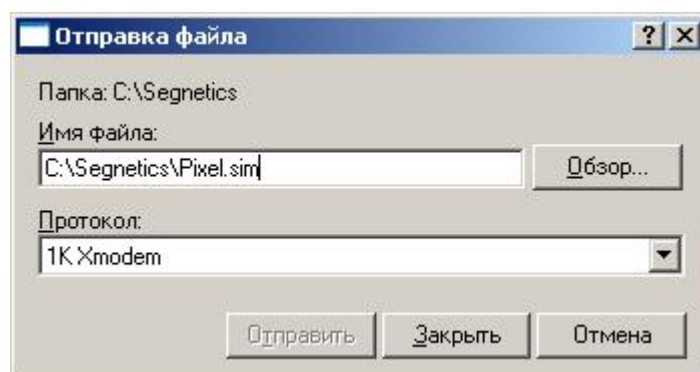
1. Подключите клеммы питания к контроллеру «Pixel». При этом источник питания должен быть выключен.
2. Подключите RS485 – порт контроллера к порту RS232 компьютера с использованием специального конвертера RS485/ RS232 (Например ICP-7520).
3. Запустите HyperTerminal с использованием ранее созданного подключения.

Файл конфигурации (с расширением *.ht) автоматически запускает программу HyperTerminal со всеми необходимыми настройками для загрузки ядра «Pixel». Подключение также может быть создано самостоятельно. (см. раздел Настройка HyperTerminal).

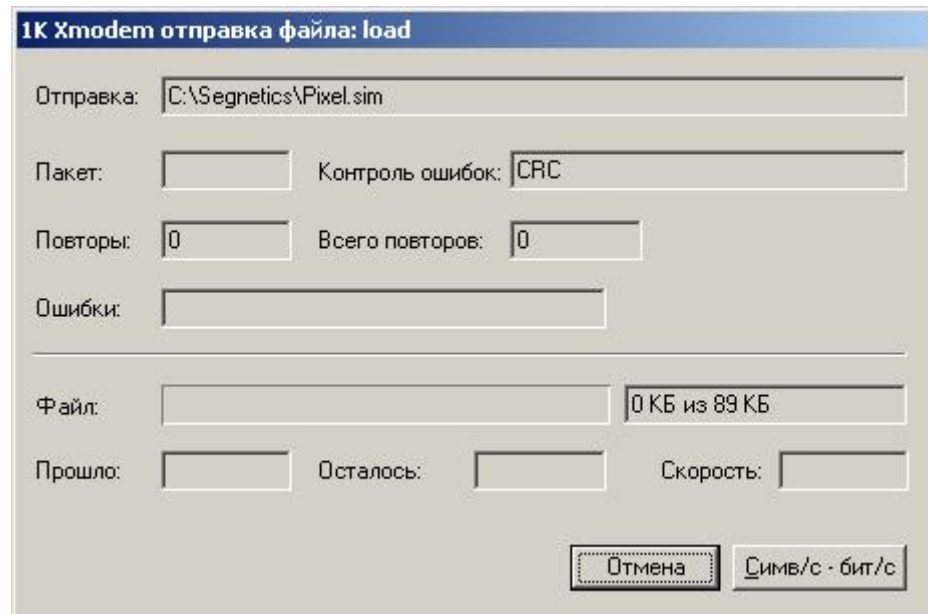
4. Выберите номер COM - порта компьютера, к которому подключен конвертер RS485/ RS232 для загрузки контроллера.
Для этого в окне программы HyperTerminal в меню **Вызов** выберите команду **Отключить** (если сеанс связи активен). В меню **Файл** выберите **Свойства**. В открывшемся окне в поле **Подключаться через:** задайте номер порта подключения:



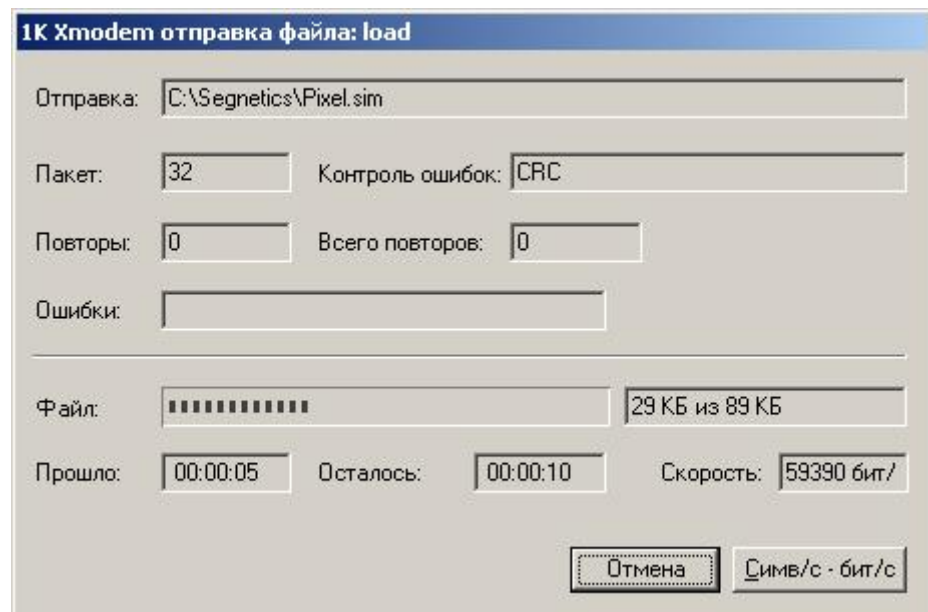
5. В меню **Вызов** выберите команду **Вызов**, чтобы запустить сеанс связи.
6. В меню **Передача** выберите команду **Отправить файл....** В открывшемся окне при помощи команды **Обзор** выберите загружаемый файл ядра с расширением *.sim.



7. Нажмите кнопку **Отправить**. Откроется окно терминала отправки.



8. Включите питание контроллера «Pixel». Он самостоятельно активирует процесс передачи. Счетчик пакетов в поле **Пакет:** начнет наращаться, в поле **Файл:** начнет заполняться индикатор процесса передачи:

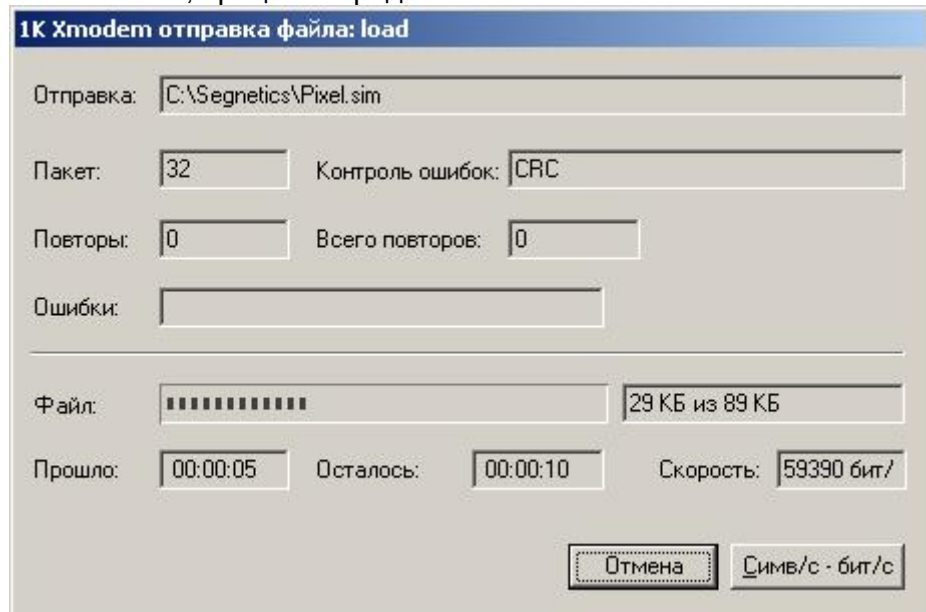


Окно автоматически закроется в случае успешного выполнения процесса загрузки.

9. Закройте программу HyperTerminal. Контроллер готов к работе. Если после загрузки «Pixel» автоматически не запустился, т.е. не выводится заставка или индикация прикладной программы, то выключите и включите питание контроллера.

Возможные ошибки и трудности

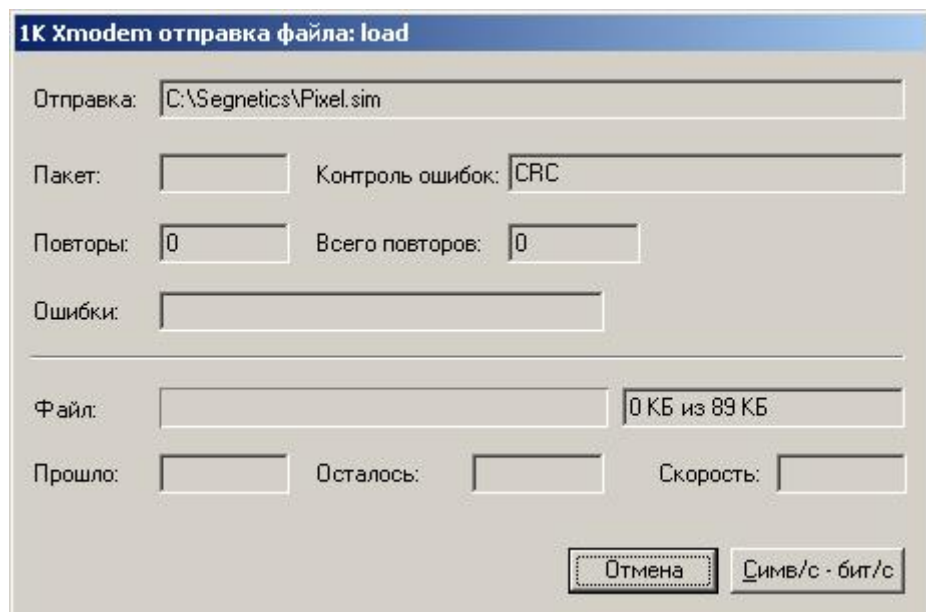
1. В процессе загрузки ядра произошел сбой. Счетчик пакетов не обновляется, процесс передачи остановлен:



Процесс передачи необходимо возобновить. Выключите питание контроллера. Остановите процесс передачи по кнопке **Отмена**. Перезапустите процесс передачи HyperTerminal. Включите питание контроллера.

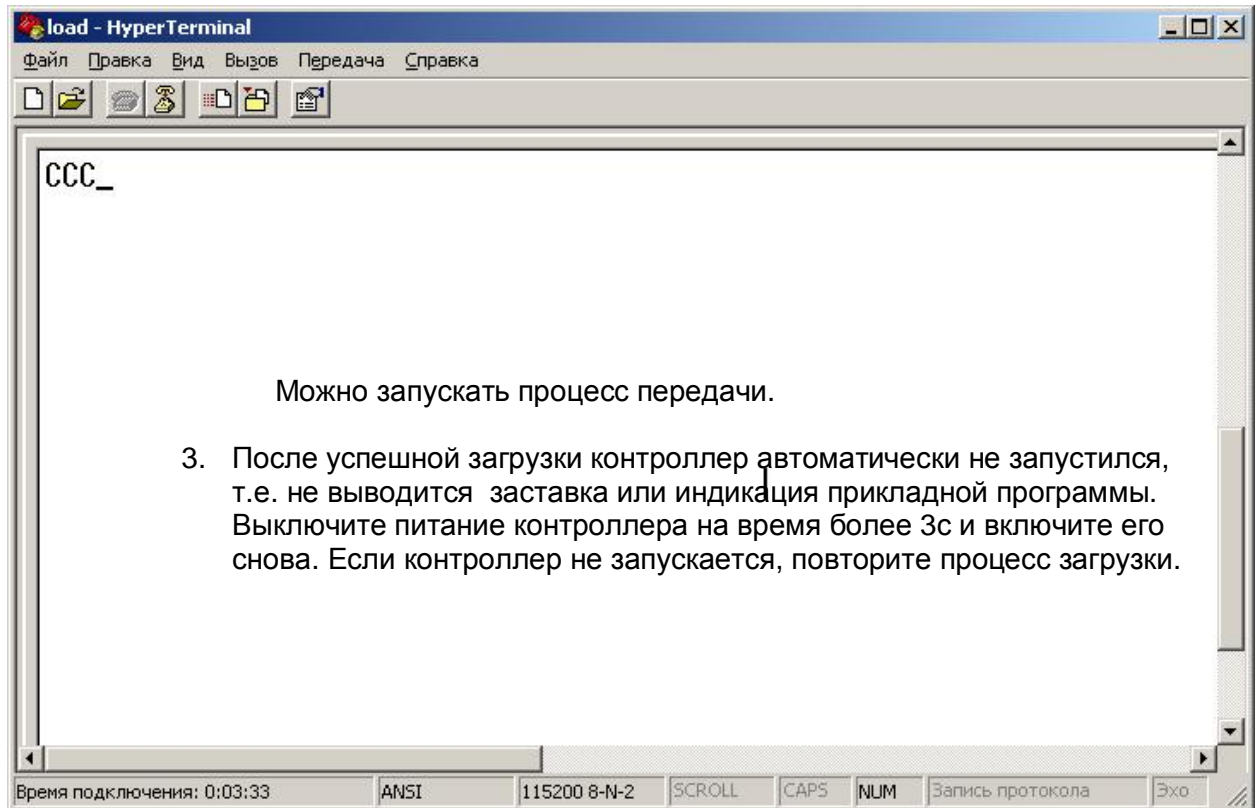
Примечание. Для инициализации процесса загрузки контроллер должен находиться в состоянии выключения не менее 3с.

2. После запуска процесса передачи и включения контроллера процесс передачи не запускается.



- а. Произведите повторное выключение контроллера. Убедитесь, что контроллер был выключен на время более 3с.

- b. Убедитесь, что правильно выбран номер порта загрузки и его настройки соответствуют требуемым.
В меню **Вызов** выберите команду **Вызов**, если сеанс связи не активен. В случае правильной настройки в окне терминала при каждом включении контроллера (после выключения на время более 3с) появляется дополнительный символ **C**.



6. Приложение 1. Системная страница (СС).

Системная страница – адресное пространство контроллера «Pixel», где расположены данные, содержащие системную информацию о контроллере и позволяющие управлять его работой. Доступ к СС осуществляется через доступные каналы связи по протоколу Modbus RTU.

Для СС зарезервировано регистровое адресное пространство с 0xFE00 по 0xFFFF.

Для чтения информации используются запросы Read Holding Registers (функция 0x03). Для записи информации в СС используются запросы Write Multiple Registers (функция 0x10).

Адрес		Описание	Размер	Доступ
Hex	Dec			
FE00	65024	<u>Буфер экрана</u>	80	чт/зп
FE28	65064	<u>Установленный ТИК</u>	2	чт/зп
FE29	65065	Резерв	2	чт/зп
FE2A	65066	Резерв	4	чт/зп
FE2C	65068	Резерв	4	чт/зп
FE2E	65070	<u>CRC проекта</u>	4	чт/зп
FE30	65072	<u>CRC констант</u>	4	чт/зп
FE32	65074	<u>CRC модема</u>	4	чт/зп
FE34	65076	<u>Модификация контроллера (xxxx-xx-x)</u>	4	чт/зп
FE36	65078	Резерв	4	чт/зп
FE38	65080	Резерв	20	чт/зп
FE42	65090	Резерв	4	чт/зп
FE44	65092	<u>Режим работы программы текущий</u>	4	чт/зп
FE46	65094	Резерв	4	чт/зп
FE48	65096	Резерв	32	чт/зп
FE58	65112	Резерв	2	чт/зп
FE59	65113	Резерв	2	чт/зп
FE5A	65114	Резерв	332	
FF00	65280	Резерв	4	чт
FF02	65282	Резерв	16	чт
FF0A	65290	<u>Модификация ядра</u>	16	чт
FF12	65298	<u>Серийный номер контроллера</u>	4	чт
FF14	65300	Резерв	2	чт
FF15	65301	<u>Размер внутреннего EEPROM</u>	2	чт
FF16	65302	<u>Доступный для программ объём RAM</u>	4	чт
FF18	65304	<u>Доступный для программ объём EEPROM</u>	4	чт
FF1A	65306	<u>Доступный для программ объём FLASH</u>	4	чт
FF1C	65308	<u>Модификация контроллера, расшифрованная</u>	64	чт
FF3C	65340	<u>Напряжение батареи</u>	2	чт
FF3D	65341	<u>Напряжение +5В</u>	2	чт
FF3E	65342	<u>Напряжение +24В</u>	2	чт
FF3F	65343	<u>Аварии</u>	2	чт
FF40	65344	Резерв	2	чт
FF41	65345	Резерв	2	чт
FF42	65346	Резерв	2	чт

Адрес		Описание	Размер	Доступ
Hex	Dec			
FF43	65347	Резерв	354	чт
FFF4	65524	Резерв	16	чт
FFFC	65532	Резерв	2	чт
FFFD	65533	<u>Реальный ТИК</u>	2	чт
FFFE	65534	<u>Версия ядра</u>	4	чт

Рассмотрим поля таблицы подробнее:

- Буфер экрана (65024-65063) – позволяет читать и писать символы на экране. Каждый регистр адресует 2 символа. В младшем байте регистра находится ASCII-код символа по четному адресу, в старшем байте – символа по нечетному адресу. Например, если в левом верхнем углу экрана имеются символы «АВ45», то регистр по адресу 65024 будет равен 0x4241, регистр по адресу 65025 будет равен 0x3534.
- Установленный тик (65064) – позволяет прочитать и задать значение установленного тика в миллисекундах. Допустимые значения от 1 до 1000мс.
- CRC проекта (65070-65071) – позволяет прочитать и задать значение контрольной суммы проекта. Используется «SMLogix».
- CRC констант (65072-65073) - позволяет прочитать и задать значение контрольной суммы констант, используемых в проекте. Используется «SMLogix»..
- CRC модема (65074-65075) - позволяет прочитать и задать значение контрольной суммы модемных настроек. Используется «SMLogix»..
- Модификация контроллера (65076-65077) – позволяет прочитать код, содержащий модификацию контроллера в виде AABВ-CC-D, где AA – тип ЦПУ - 12(Mega128) или 25(Mega256), ВВ – тип УСО, СС – исполнение, D - корпус. Например: 1201-05-2 (12 - в старшем байте регистра по адресу 65076, 01 - в младшем байте, 05 - в старшем байте регистра по адресу 65077, 02 - в младшем байте). Эта информация также доступна в меню CP, пункт – **«Конфигурация» → «Модиф.контр»**.
- Режим работы текущий (65092-65093) – позволяет прочитать код, содержащий текущий режим работы контроллера. Используется «SMLogix».
- Модификация ядра (65290-65297) – позволяет прочитать код, содержащий модификацию ядра. Младший бит регистра по адресу 65290 содержит 1, если ядро поддерживает работу с модемом. Следующий бит содержит 1, если ядро поддерживает работу с VFD дисплеем. Остальные биты регистров зарезервированы.
- Серийный номер (65298-65299) – позволяет прочитать серийный номер контроллера. Эта информация также доступна в меню CP, пункт - **«Конфигурация» → «С/Н»**.
- Размер внутреннего Модуля Памяти (МП) (65301) – позволяет прочитать размер внутреннего МП в байтах. Если не установлен дополнительный МП, то эта информация также доступна в меню CP, пункт – **«Конфигурация» → «Модуль памяти»**.
- Доступный для проекта объём RAM (65302-65303) – позволяет прочитать размер ОЗУ, доступного для работы прикладного проекта (программы), в байтах.
- Доступный для проекта объём МП (65304-65305) – позволяет прочитать общий размер МП, установленных в системе, в байтах. Эта информация

также доступна в меню CP, пункт - **«Конфигурация»** → **«Модуль памяти»**.

- Доступный для проекта объем flash (65306-65307) – позволяет прочитать размер flash контроллера, доступный для хранения прикладного проекта (программы). В случае, если проект занимает объем больше, чем имеется в контроллере, загрузка будет невозможна.
- Модификация контроллера (расшифрованная) (65308-65339) – позволяет прочитать код, состоящий из битовых полей. Первые 16 регистров описывают состав «Pixel». Следующие 16 регистров описывают имеющиеся модули расширения.

Регистр по адресу 0 (младший бит справа):

Резерв (7 бит)	Тип Com1 (3 бита)	Тип Com1 (3 бита)	Тип ЦПУ (3 бита)
----------------	-------------------	-------------------	------------------

Где,

1. Тип ЦПУ: 0 – нет, 1 – мега 128, 2 – мега 256;
2. Тип Com1: 0 – нет, 1 – RS232, 2 – RS485;
3. Тип Com2: 0 – нет, 1 – RS232, 2 – RS485;

Регистр по адресу 1 (младший бит справа):

Тип МП (3 бита)	Тип СК (5 бит)	Тип УСО (8 бит)
-----------------	----------------	-----------------

Где,

1. Тип УСО: 0 – нет, 1 – din8, ...
 2. Тип СК (сетевая карта): 0 – нет, 1 – Ethernet, 2 – LON, ...
 3. Тип МП(модуль памяти): 0 – нет, 1 – ЕЕПРОМ, 2 – FRAM.
- Напряжение батареи (65340) – позволяет прочитать текущее напряжение батареи в милливольтках. Значение обновляется раз в 5 сек. Эта информация также доступна в меню CP, пункт – **«Питание»**.
 - Напряжение +5В (65341) - позволяет прочитать текущее напряжение питания платы ЦПУ в милливольтках. Значение обновляется раз в 100мс. Эта информация также доступна в меню CP, пункт – **«Питание»**.
 - Напряжение +24В (65342) - позволяет прочитать текущее напряжение питания +24В в милливольтках. Значение обновляется раз в 100мс. Эта информация также доступна в меню CP, пункт – **«Питание»**.
 - Аварии (65343) – позволяет прочитать код, содержащий текущие аварии. Аварии представлены в виде битового поля (младший бит справа):

10	9	8	7	6	5	4	3	2	1
Цикл	Напр. < 18В	Напр. > 36В	СВ	ЦАП	WDT	Темп.	СК	МП	Батарея

Где,

1. Батарея: батарея разряжена (напряжение меньше 2,2 В);
2. МП: переполнение ЕЕПРОМ (отсутствует МП);
3. СК: сбой в работе сетевой карты;
4. Темп: температура внутри корпуса превышает +65гр;
5. WDT: сработал сторожевой таймер;
6. ЦАП: обнаружена перегрузка аналогового выхода;
7. СВ: нет связи с внутренним супервизором (не работает клавиатура, цифровые входы);
8. Напр. > 36В: обнаружено превышение входного напряжения выше безопасного порога (возможен выход из строя);

9. Напр. < 18В: входное напряжение недостаточно для нормальной работы;
10. Цикл: цикл работы системы превысил 1000мс;

- Реальный тик (65533) – позволяет прочитать значение реального тика системы – времени исполнения одного программного цикла, в миллисекундах. Эта информация также доступна в меню CP, пункт «**Проект SMLogix**».
- Версия ядра (65534-65535) – позволяет прочитать код, содержащий версию ядра. Например, 03.238.005 : число 005 – находится в регистре 65534, число 238 – находится в младшем байте регистра 65535, число 03 – в старшем байте.

По вопросам продаж и поддержки обращайтесь:

Архангельск +7 (8182) 45-71-35	Кемерово +7 (3842) 21-56-70	Новосибирск +7 (383) 235-95-48	Сочи +7 (862) 279-22-65
Астрахань +7 (8512) 99-46-80	Киров +7 (8332) 20-58-70	Омск +7 (381) 299-16-70	Ставрополь +7 (8652) 57-76-63
Барнаул +7 (3852) 37-96-76	Краснодар +7 (861) 238-86-59	Орел +7 (4862) 22-23-86	Сургут +7 (3462) 77-96-35
Белгород +7 (4722) 20-58-80	Красноярск +7 (391) 989-82-67	Оренбург +7 (3532) 48-64-35	Тверь +7 (4822) 39-50-56
Брянск +7 (4832) 32-17-25	Курск +7 (4712) 23-80-45	Пенза +7 (8412) 23-52-98	Томск +7 (3822) 48-95-05
Владивосток +7 (4232) 49-26-85	Липецк +7 (4742) 20-01-75	Пермь +7 (342) 233-81-65	Тула +7 (4872) 44-05-30
Волгоград +7 (8442) 45-94-42	Магнитогорск +7 (3519) 51-02-81	Ростов-на-Дону +7 (863) 309-14-65	Тюмень +7 (3452) 56-94-75
Екатеринбург +7 (343) 302-14-75	Москва +7 (499) 404-24-72	Рязань +7 (4912) 77-61-95	Ульяновск +7 (8422) 42-51-95
Ижевск +7 (3412) 20-90-75	Мурманск +7 (8152) 65-52-70	Самара +7 (846) 219-28-25	Уфа +7 (347) 258-82-65
Казань +7 (843) 207-19-05	Наб.Челны +7 (8552) 91-01-32	Санкт-Петербург +7 (812) 660-57-09	Хабаровск +7 (421) 292-95-69
Калуга +7 (4842) 33-35-03	Ниж.Новгород +7 (831) 200-34-65	Саратов +7 (845) 239-86-35	Челябинск +7 (351) 277-89-65
			Ярославль +7 (4852) 67-02-35

сайт: segnetics.pro-solution.ru | эл. почта: sce@pro-solution.ru
 телефон: 8 800 511 88 70